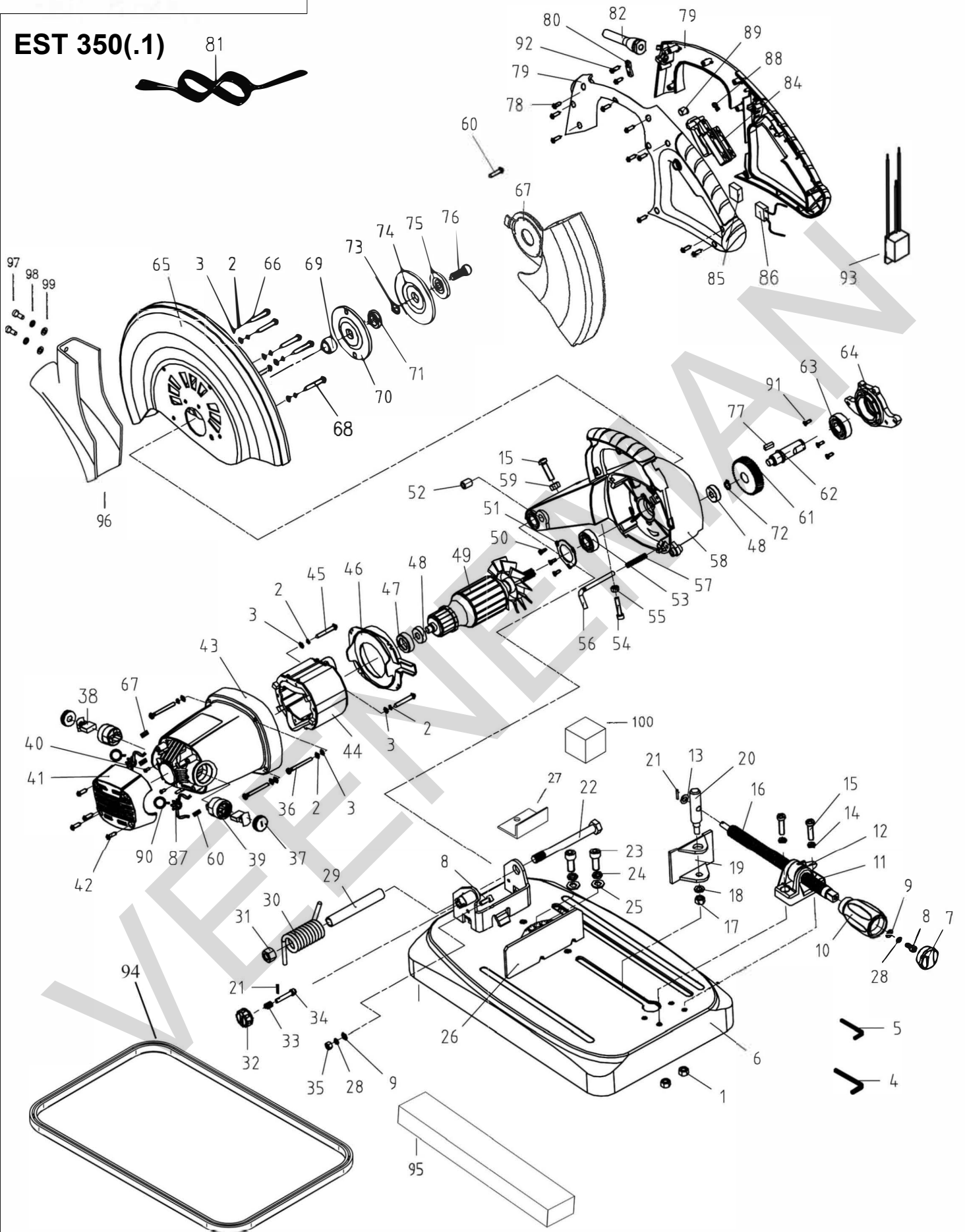




EST 350(.1)



Posities 11 & 12 zijn vervallen, hiervoor is te leveren de 10.215.64 (draadeindhoudset EST 350.2) onder positie 101

Jan-14

Positie	Artikel	Artikelomschrijving	Aantal	Positie	Artikel	Artikelomschrijving	Aantal
1	08.001.02	Moer(zeskant) m8 (8.8)	2 St	51	10.210.47	Lagerring	1 St
2	08.003.25	Veerring M5	12 St	52	10.210.48	Vergrendelbus EST 350	1 St
3	08.003.25	Veerring M5	12 St	53	10.210.49	Lager 6202 - 2RSH1	1 St
4	10.210.01	Inbussleutel 1 tbv EST 350	1 St	54	10.210.50	Cilinderschroef M6x60	1 St
5	10.210.02	Inbussleutel 2 tbv EST 350	1 St	55	08.001.00	Moer(zeskant) m6 (8.8)	1 St
6	10.210.03	Voetplaat tbv EST 350	1 St	56	10.210.51	Borgpin tbv zaagblad	1 St
7	10.210.04	Afdekdop handgreep	1 St	57	10.210.52	Drukveer tbv borgpin	1 St
8	08.002.25	Schroef (kruis) m6 x 16	2 St	58	10.210.53	Tandwielhuis EST 350	1 St
9	10.210.05	Sluitring M6 (11,5x6x0,1)	2 St	59	08.001.00	Moer(zeskant) m6 (8.8)	1 St
10	10.210.06	Handgreep klem tbv EST 350	1 St	60	10.210.85	Schroef M6x12 v. kap EST 350	1 St
11	VERVALLEN	Artikel is niet meer leverbaar	1 st	61	10.210.54	Hoofdas tandwiel EST 350	1 St
12	VERVALLEN	Artikel is niet meer leverbaar	1 st	62	10.210.55	Hoofdas EST 350	1 St
13	10.210.09	Sluitring M8 (15x8x0,3mm)	1 St	63	10.621	Lager 6203 - 2RSH	1 St
14	08.003.20	Veerring M8	2 St	64	10.210.56	Lagerschild EST 350	1 St
15	10.210.10	Schroef M8x30	3 St	65	10.210.57	Beschermkap groen EST 350	1 St
16	10.210.11	Draadeindstang tbv EST 350	1 St	66	08.002.23	Schroef (kruis) m5 x 18	2 St
17	08.001.25	Moer(zelfborg.) m8 (8.8)	1 St	67	10.210.84	Beveiligingskap EST 350	1 St
18	10.205.45	Ring 8,4mm	1 St	68	08.002.23	Schroef (kruis) m5 x 18	4 St
19	10.210.12	Klemplaat tbv draadstang	1 St	69	10.210.58	Afstandsbus	1 St
20	10.210.13	As tbv klemplaat	1 St	70	10.210.59	Spanflens intern	1 St
21	10.210.14	Borgpin 3x16	2 St	71	10.210.86	pasring tbv zaagblad EST 350	1 St
22	10.210.15	Bout M12x125	1 St	72	10.210.60	Borgring 17 tbv zaagblad	1 St
23	10.210.16	Cilinderschroef M10x25	2 St	73	10.210.61	O-Ring M10	1 St
24	10.210.17	Veerring M10	2 St	74	10.210.62	Spanflens extern	1 St
25	10.210.18	Ring 10,5	2 St	75	10.210.63	Drukschijf	1 St
26	10.210.19	Klemplaat verstelbaar	1 St	76	10.210.64	Cilinderschroef M10x20	1 St
27	10.210.20	Klemplaat vast	1 St	77	10.210.65	Spie 6x6x14	1 St
28	08.003.16	Veerring m6	2 St	78	10.210.66	Schroef (torx) 4,2x16	10 St
29	10.210.21	Huls tbv veer	1 St	79	10.210.91	Handgreepbaar EST 350.1	1 St
30	10.210.22	Torsieveer tbv EST 350	1 St	80	10.210.68	Trekontlasting	1 St
31	08.001.34	Moer (zeskant) m12 zelfborgend	1 St	81	40.390	Aansl.snoer H07RN-F 2x1.5 3m	1 St
32	10.210.23	Knop v. vergrendeling zaagblad	1 St	82	10.210.69	Kabeltule EST 350	1 St
33	10.210.24	Drukveer vergrendeling	1 St	83	10.210.91	Handgreepbaar EST 350.1	1 St
34	10.210.25	Vergrendelbout	1 St	84	10.210.71	Schakelaar EST 350	1 St
35	08.001.00	Moer(zeskant) m6 (8.8)	1 St	85	10.210.72	Opvulstuk EST 350	1 St
36	10.210.26	Schroef (torx) M5x38	4 St	86	10.210.73	Condensator EST 350	1 St
37	10.210.27	Koolborsteldop (set) EST 350	2 St	87	10.210.74	Ontstoringring (magneet)	2 St
38	10.210.35	Koolborstelset EST 350.1	1 St	89	10.210.75	Vastzetknop schakelaar	1 St
39	10.210.36	Koolborstelhouder (set) EST350	1 St	90	10.210.76	Spiraalring EST 350.1	3 St
40	10.210.37	Parker HF 2,9x7,5	2 St	91	10.210.77	Schroef M5x10	3 St
41	10.210.38	Kap motorhuis EST 350	1 St	92	10.210.78	Schroef M4x14	2 St
42	10.210.39	Schroef 4x14	4 St	93	10.572.43	Aanloopweerstand EST 350	1 St
43	10.210.40	Motorhuis EST 350	1 St	94	10.210.89	Rubberring voetplaat EST350	1 St
44	10.210.41	Veldwikkeling EST 350	1 St	95	10.210.79	Schuimbalk EST 350	1 St
45	10.210.42	Plaatschroef 5x80	2 St	96	10.210.80	Afzuigstuk EST 350	1 St
46	10.210.43	Luchtgeleiding EST 350	1 St	97	10.210.81	Inbusbout M5x12 cyl. kop	2 St
47	10.210.44	Lagerkap EST 350	1 St	98	08.003.25	Veerring M5	2 St
48	10.532	Lager 6000 - 2RS1	2 St	99	10.210.82	Ring A5,3	2 St
49	10.210.45	Anker EST 350	1 St	100	10.210.83	Schuimblokje EST 350	1 St
50	10.210.46	Schroef M4x8	3 St	101	10.215.64	Draadeindhoudset EST 350.2	1 St