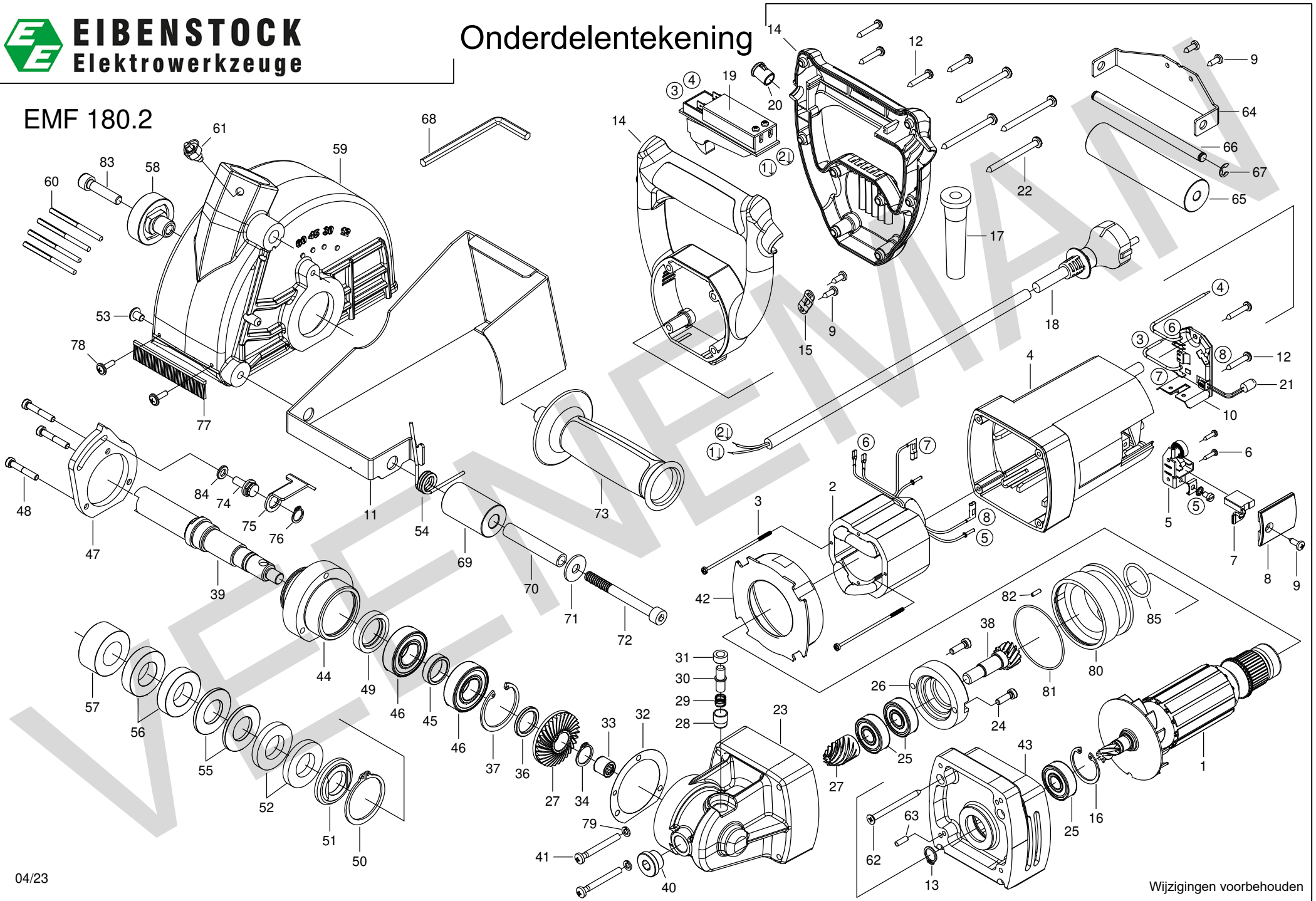


Onderdelentekening

EMF 180.2



Apr-23

Positie	Artikel	Artikelomschrijving	Aantal	Positie	Artikel	Artikelomschrijving	Aantal
1	10.205.50	Anker compleet EMF 180	1 St	43	10.205.61	Tussenlagerschild EMF 180	1 St
2	10.205.51	Veldwikkeling EMF 180	1 St	44	10.205.23	Lagerschild EMF	1 St
3	10.205.03	Speciaalschroef Meplast M3x78	2 St	45	10.205.17	Vulring 1	1 St
4	10.200.02	Motorhuis ETN 152/3 P	1 St	46	10.533	Lager 6004 - 2RSH	2 St
5	10.572.10	Koolb.houder set EHR 23/2.2 S	1 Set	47	10.205.25	Afdekplaat EMF	1 St
6	10.200.08	Zelftappende schroef HC 2,9x13	4 St	48	10.207.82	Cylinderschroef M5x30 (hex)	3 St
7	10.200.06	Koolborstelset 6,3x16x20	1 St	49	10.205.26	Asafdichting 24x36x7mm	1 St
8	10.200.04	Koolborstelhouder afdekkap	2 St	50	10.205.27	Borgring 42/1,75	1 St
9	10.201.78	Schroef HC 4,2x13	6 St	51	10.205.28	Steunflens EDS / EMF serie	1 St
10	10.205.04	Printplaat EMF - EBM 300	0 St	52	10.205.83	Alu. afstandsbuis 6mm EMF	2 St
12	10.201.01	Zelft. schroef HC 4,2x25	6 St	55	10.205.32	Alu. afstandsbuis 3mm EMF	2 St
13	10.205.52	Borgring 12/1	1 St	56	10.205.33	Alu. afstandsbuis 10mm EMF	2 St
14	10.205.05	Handgreep (2-delig) EMF serie	1 St	57	10.205.84	Alu. afstandsbuis 19,5mm EMF	1 St
15	10.520	Trekontlastingsklem	1 St	58	10.207.88	Spanhuls tbv hoofdas EMF 180.2	1 St
16	10.381.21	Borgring 32/1,5	1 St	59	10.207.89	Stofkap EMF 180.2	1 St
17	10.519	Kabeltule 23/2	1 St	60	10.205.86	Beschermring 4x80	4 St
18	40.392	Aansl.snoer H07RN-F 2x1.5 5m	1 St	61	10.205.38	Pasbout met trekkring M8	1 St
19	10.205.06	Schakelaar EMF serie	1 St	62	10.205.64	Spaanplaatschroef 4,5x60 Torx	4 St
20	10.381.26	Ledhouder	1 St	63	10.381.40	Centeerstift 4x12	2 St
21	10.381.27	Led lampje	1 St	64	10.205.87	Beugel tbv begeleidingsrol	1 St
22	10.205.07	Schroef HC 4,8x60	4 St	65	10.205.40	Begeleidingsrol achter EMF	1 St
23	10.205.53	Tandwielhuis EMF 180	1 St	66	10.205.41	As tbv begeleidingsrol achter	1 St
24	10.205.54	Binnenzeskantschroef M5x16	2 St	67	10.205.42	Asborgring 6	2 St
25	10.239	Lager 6201 - 2RSH	3 St	68	12.340.00	Pensleutel voor spanmoer M14	1 St
26	10.205.55	Opvulring EMF 180	1 St	69	10.205.43	Begeleidingsrol voor EMF	1 St
27	10.205.10	Tandwielkogel EMF150	1 St	70	10.205.44	As tbv begeleidingsrol voor	1 St
28	10.205.11	Afstandsbuis 1	1 St	71	10.205.45	Ring 8,4mm	1 St
29	10.205.56	Drukveer 0,7x8,5x9x1,5	1 St	72	10.205.46	Bout M8x80	1 St
30	10.205.13	Vergrendelpen	1 St	73	10.205.66	Zij handgreep EMF 150.1/180.1	1 St
31	10.205.14	Afstandsbuis 2	1 St	74	10.205.48	Slotbout	1 St
32	10.205.57	Pakking EMF 180	1 St	75	10.205.49	Spanhefboom EMF	1 St
33	10.201.03	Naaldlager DL 1012	1 St	76	10.529	Borgring 11/1	1 St
34	10.381.19	Zekeringsring voor as 17/1	1 St	77	10.205.88	Borstel beschermkap EMF 180.1	1 St
35	10.205.16	Tandwielrad EMF150	1 St	78	10.207.83	Flensschroef M4x6 ISO 7380 F	2 St
36	10.205.24	Vulring 2	1 St	79	08.003.25	Veerring M5	4 St
37	10.205.18	Borgring 42/1,75	1 St	80	10.205.68	Vetkamer EMF 180	1 St
38	10.205.58	Tandwielas EMF 180	1 St	81	10.205.69	O-Ring 58x1,5	1 St
39	10.207.87	Hoofdas EMF 180.2	1 St	82	10.200.62	Passtift 3m6x10 (versnl. knop)	1 St
40	10.205.20	Slotbout 3/8"	1 St	83	10.207.90	Cylinderschroef M8x35 (hex)	1 St
41	10.200.72	Schroef M5x45	4 St	84	10.205.71	Ring 6,4	1 St
42	10.205.60	Luchtgeleiding EMF 180	1 St	11	10.207.91	Stofkap verende deel EMF 180.2	1 St