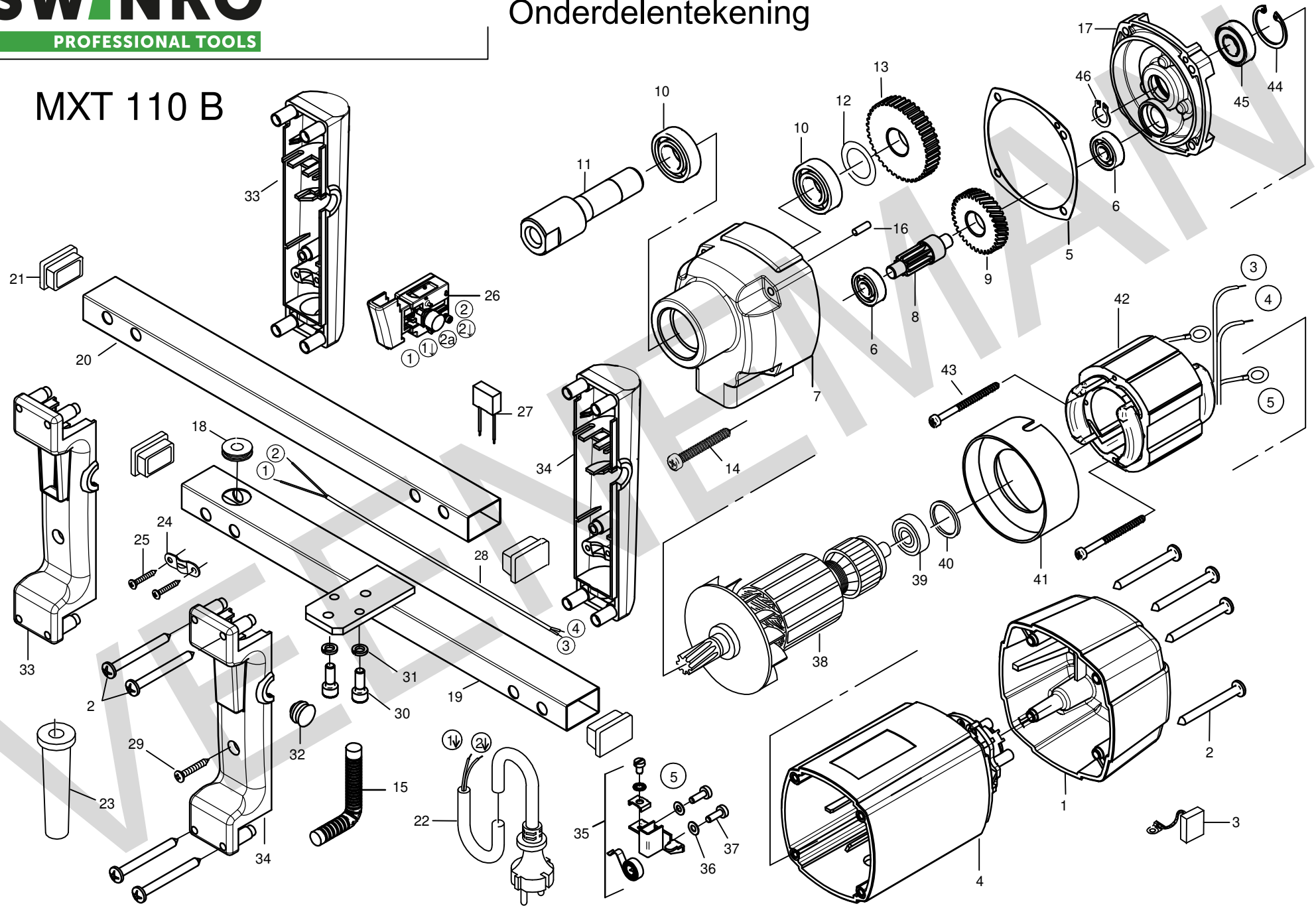


## Onderdelentekening

### MXT 110 B



Apr-21

Positie	Artikel	Artikelomschrijving	Aantal	Positie	Artikel	Artikelomschrijving	Aantal
1	<b>10.699.35</b>	Motorkap MXT 110 B	1 St	24	<b>10.520</b>	Trekontlastingsklem	1 St
2	<b>10.568</b>	Plaatschroef HC4,8x45 DIN 7981	4 St	25	<b>10.201.78</b>	Schroef HC 4,2x13	2 St
3	<b>10.699.02</b>	Koolborstelset 6,3x10x18	2 Set	26	<b>10.175</b>	Schakelaar variabel 1298.0308	1 St
4	<b>10.699.36</b>	Motorhuis MXT 110 B	1 St	27	<b>10.515</b>	Ontstoriingscondensator	1 St
5	<b>10.699.37</b>	Pakking MXT 110 B	1 St	28	<b>10.568</b>	Plaatschroef HC4,8x45 DIN 7981	8 St
6	<b>10.512</b>	Lager 608 - 2RSH	1 St	29	<b>10.563</b>	Plaatschroef 4,8x22 cyl.	2 St
7	<b>10.699.38</b>	Tandwielhuis MXT 110 B	1 St	30	<b>08.002.25</b>	Schroef (kruis) m6 x 16	2 St
8	<b>10.699.31</b>	Tussenas MXT 110B/EHR 15	1 St	31	<b>08.003.16</b>	Veerring m6	2 St
9	<b>10.720.19</b>	Tussentandwiel	1 St	32	<b>10.573.14</b>	Afdekdopje handgreep	1 St
10	<b>10.623</b>	Lager 6003 - 2RSH	2 St	33	<b>10.572.05</b>	Handgriepaar EHR 23/2.2	1 St
11	<b>10.720.16</b>	Hoofdas M14x2 15 SB	1 St	34	<b>10.573.09</b>	Handgreep blind	1 St
12	<b>10.720.23</b>	Passchijf 17/24x0,2 DIN 988-PS	1 St	35	<b>10.720.06</b>	Koolborstel houderset	1 Set
13	<b>10.720.22</b>	Hoofdastandwiel	1 St	36	<b>10.201.38</b>	Gegolfde veerring B4	4 St
14	<b>10.202.23</b>	Schroef HC4,8X38	4 St	37	<b>10.202.02</b>	Zelft. schroef CM4x12 (torx)	4 St
15	<b>10.699.32</b>	Kabelslang MXT 110B	1 St	38	<b>10.699.40</b>	Anker MXT 110 B	1 St
16	<b>10.381.40</b>	Centeerstift 4x12	1 St	39	<b>10.512</b>	Lager 608 - 2RSH	1 St
17	<b>10.699.39</b>	Lagerschild MXT 110 B	1 St	40	<b>10.720.11</b>	O-ring 22x2,5	1 St
18	<b>10.572.19</b>	Doorvoerring HV 1305	1 St	41	<b>10.202.22</b>	Luchtgeleiderring	1 St
19	<b>10.699.34</b>	Beugel tbv grp MXT 110B voor	1 St	42	<b>10.699.41</b>	Veldwikkeling MXT 110 B	1 St
20	<b>10.699.33</b>	Beugel tbv grp MXT 110B achter	1 St	43	<b>10.197.35</b>	Schroef C 3,9x60	2 St
21	<b>10.197.41</b>	Afdekdop beugel EBS 1802	4 St	44	<b>10.530</b>	Borgring 28/1,2 DIN 472	1 St
22	<b>10.390</b>	Aansluitsn QWPK groen 2x1mm 3m	1 St	45	<b>10.525</b>	Lager 6001 - 2RSH	1 St
23	<b>10.519</b>	Kabeltule 23/2	1 St	46	<b>10.573.22</b>	Borgring 10/1	1 St