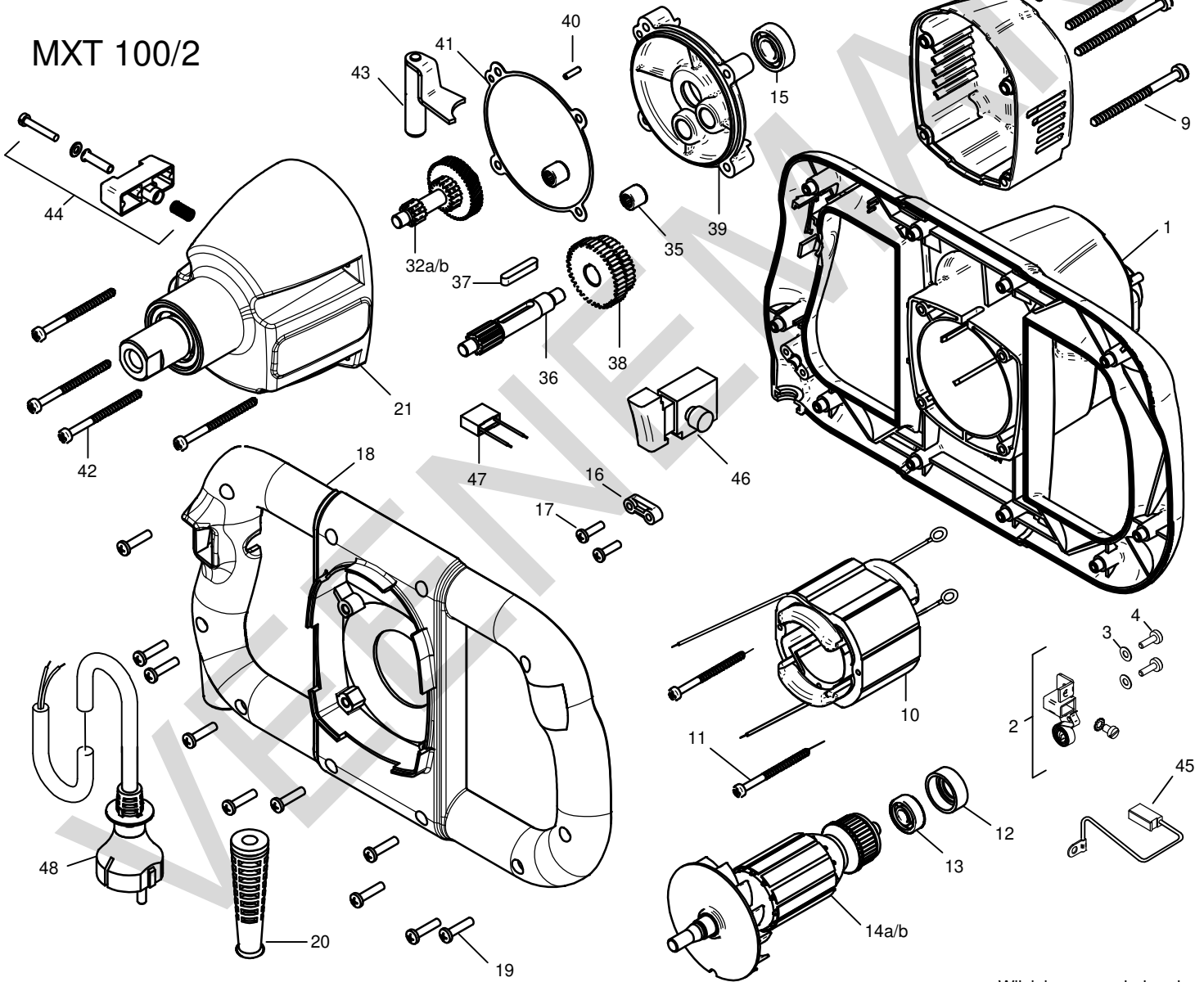


## Onderdelentekening

MXT 100/2



Feb-17

Positie	Artikel	Artikelomschrijving	Aantal	Positie	Artikel	Artikelomschrijving	Aantal
1	<b>10.740.57</b>	Motorhuis MXT 100.1 (deel 1)	1 St	21	<b>10.740.75</b>	Tandwielhuis MXT 100/2 - compl	1 St
2	<b>10.720.06</b>	Koolborstel houderset	1 Set	32	<b>10.740.76</b>	Rondselas 44/17/11 Z.	1 St
3	<b>10.201.38</b>	Gegolfde veerring B4	4 St	321	<b>10.740.77</b>	Rondselas 33/17/11 Z.	1 St
4	<b>10.202.02</b>	Zelft. schroef CM4x12 (torx)	4 St	35	<b>10.527</b>	Naaldlager HK 0810	2 St
8	<b>10.740.67</b>	Kap motorhuis MXT 100.1	1 St	36	<b>10.740.78</b>	Tussenas MXT 100/2	1 St
9	<b>10.207.17</b>	Schroef HC4.2x60	4 St	37	<b>10.642</b>	Spie 5x5x28mm DIN 8856	1 St
10	<b>10.740.72</b>	Veldwikkeling MXT 100/2	1 St	38	<b>10.740.79</b>	Tandwielblok MXT 100/2	1 St
11	<b>10.197.35</b>	Schroef C 3,9x60	2 St	39	<b>10.740.64</b>	Tussenlagerschild MXT 100.1	1 St
12	<b>10.740.70</b>	Lagerkap MXT 100.1	1 st	40	<b>10.381.40</b>	Centeerstift 4x12	1 St
13	<b>10.512</b>	Lager 608 - 2RSH	1 St	41	<b>10.740.80</b>	Pakking MXT 100/2	1 St
140	<b>10.740.73</b>	Anker MXT 100/2 - 8 tanden	1 St	42	<b>10.740.10</b>	Schroef 4,8x55	4 St
141	<b>10.740.74</b>	Anker MXT 100/2 - 6 tanden	1 St	43	<b>10.740.81</b>	Schakelgaffel MXT 100/2	1 St
15	<b>10.525</b>	Lager 6001 - 2RSH	1 St	44	<b>10.740.82</b>	Schakelpal MXT 100/2 - compl.	1 St
16	<b>10.520</b>	Trekontlastingsklem	1 St	45	<b>10.699.02</b>	Koolborstelset 6,3x10x18	1 Set
17	<b>49.060.05</b>	Zelft schroef 4,2x16 din7981	2 St	46	<b>10.175</b>	Schakelaar variabel 1298.0308	1 St
18	<b>10.740.71</b>	Motorhuis MXT 100.1 (deel 2)	1 st	47	<b>10.206.08</b>	Ontstoringkondensator 220nF	1 St
19	<b>10.740.03</b>	Schroef HC4,2x22 Zwart	10 St	48	<b>40.390</b>	Aansl.snoer H07RN-F 2x1.5 3m	1 St
20	<b>10.740.58</b>	Kabeltule tbv MXT 100.1	1 St				