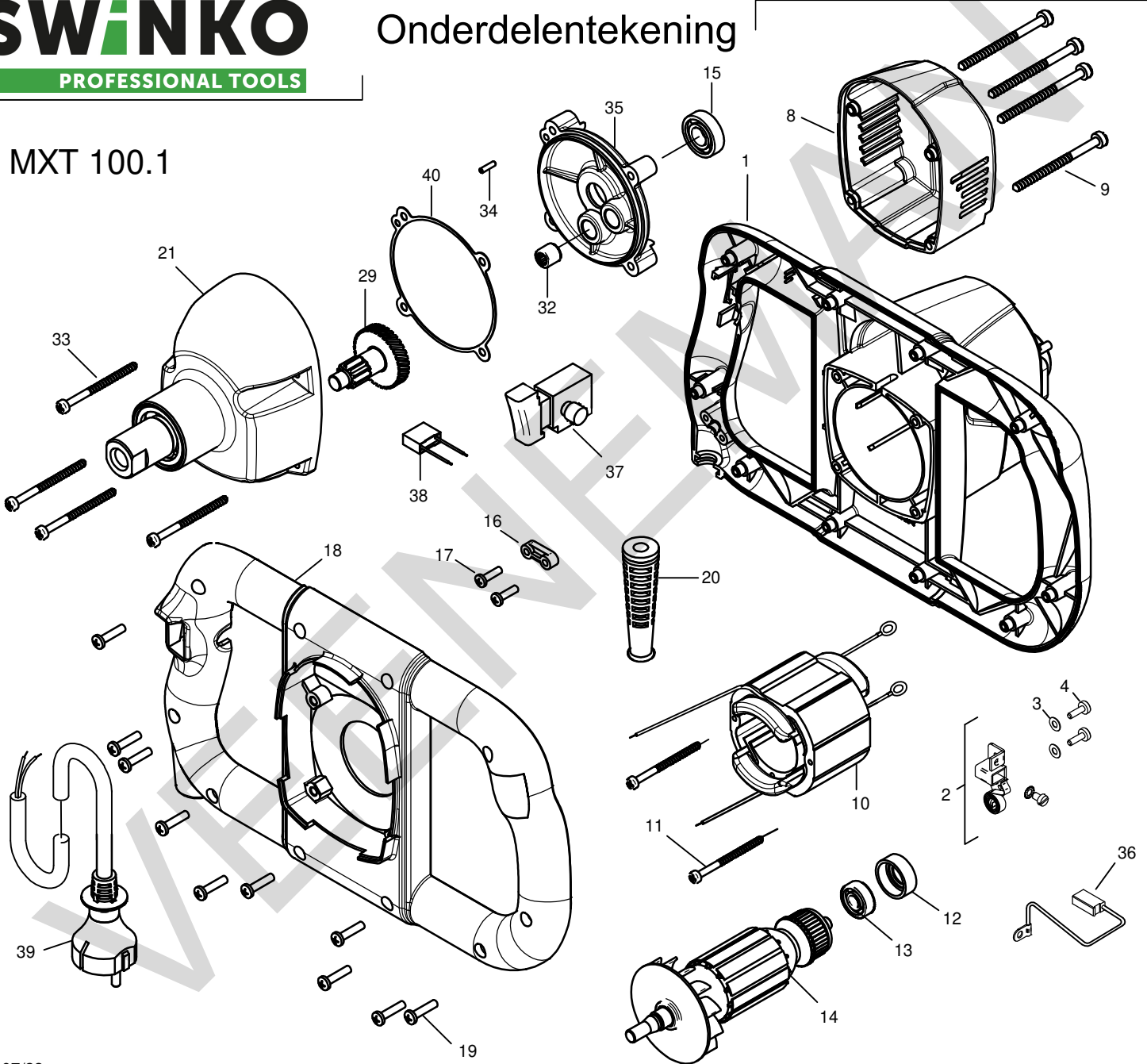


Onderdelentekening

MXT 100.1



Feb-17

Positie	Artikel	Artikelomschrijving	Aantal	Positie	Artikel	Artikelomschrijving	Aantal
1	10.740.57	Motorhuis MXT 100.1 (deel 1)	1 St	18	10.740.71	Motorhuis MXT 100.1 (deel 2)	1 st
2	10.720.06	Koolborstel houderset	1 Set	19	10.740.03	Schroef HC4,2x22 Zwart	10 St
3	10.201.38	Gegolfde veerring B4	4 St	20	10.740.58	Kabeltule tbv MXT 100.1	1 St
4	10.202.02	Zelft. schroef CM4x12 (torx)	4 St	21	10.740.60	Tandwielhuis MXT 100.1	1 St
8	10.740.67	Kap motorhuis MXT 100.1	1 St	29	10.740.59	Tussenas compleet MXT 100.1	1 St
9	10.207.17	Schroef HC4.2x60	4 St	32	10.527	Naaldlager HK 0810	1 St
10	10.740.65	Veldwikkeling MXT 100.1	1 St	33	10.740.10	Schroef 4,8x55	4 St
11	10.197.35	Schroef C 3,9x60	2 St	34	10.381.40	Centeerstift 4x12	1 St
12	10.740.70	Lagerkap MXT 100.1	1 st	35	10.740.64	Tussenlagerschild MXT 100.1	1 St
13	10.512	Lager 608 - 2RSH	1 St	36	10.699.02	Koolborstelset 6,3x10x18	1 Set
14	10.740.55	Anker MXT 100.1	1 St	37	10.175	Schakelaar variabel 1298.0308	1 St
15	10.525	Lager 6001 - 2RSH	1 St	38	10.206.08	Ontstoringkondensator 220nF	1 St
16	10.520	Trekontlastingsklem	1 St	39	40.390	Aansl.snoer H07RN-F 2x1.5 3m	1 St
17	49.060.05	Zelft schroef 4,2x16 din7981	2 St				