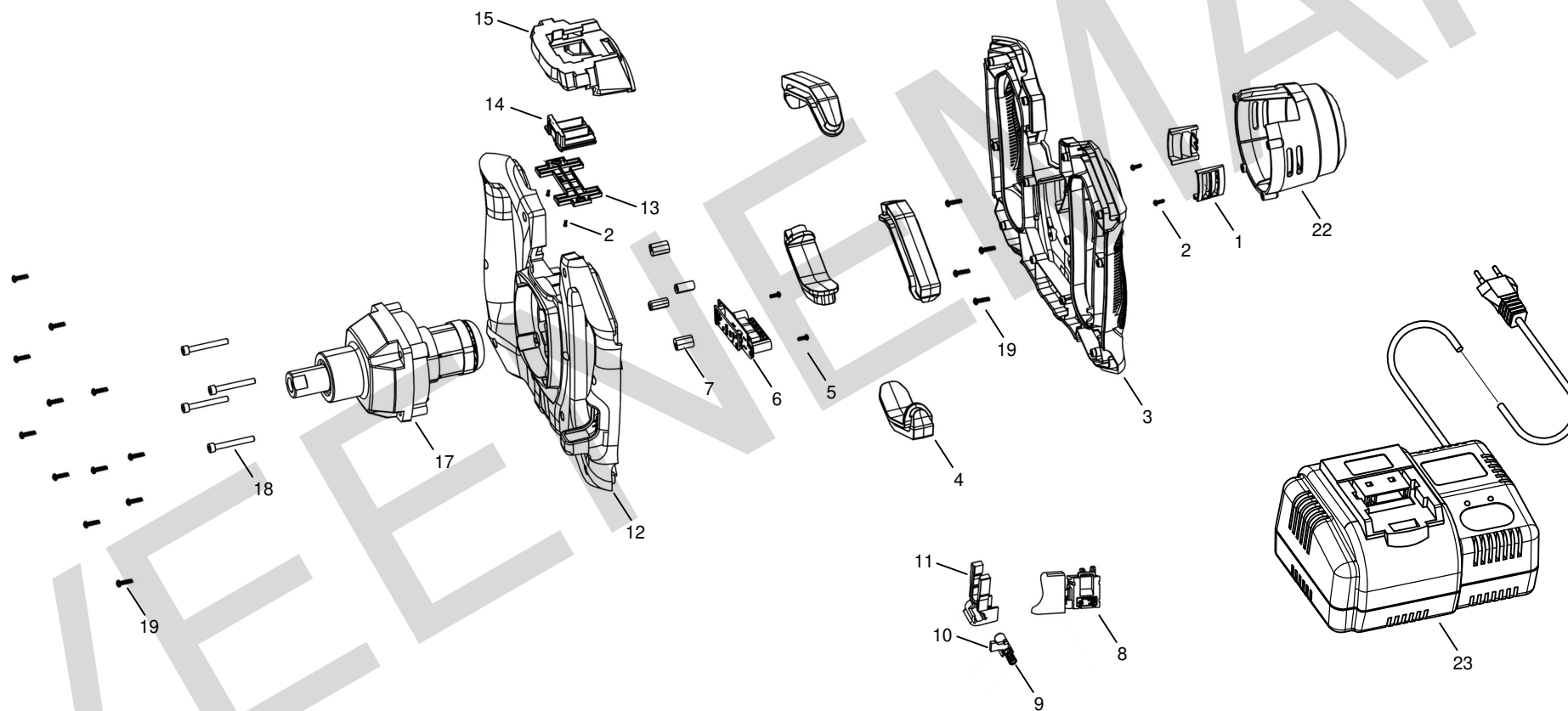


Onderdelentekening

MXT 100 A



Apr-22

Positie	Artikel	Artikelomschrijving	Aantal	Positie	Artikel	Artikelomschrijving	Aantal
1	10.212.58	Luchtrooster MXT 100 A	2 St	11	10.212.66	Vastzetklem MXT 100 A	1 St
2	10.200.79	Zelftap. schroef HC 2,9x9,5	4 St	12	10.212.67	Handgreep onder MXT 100 A	1 St
3	10.212.59	Handgreep bovendeel MXT 100 A	1 St	13	10.212.68	Batterijklemkap MXT 100 A	1 St
4	10.212.60	Stootdop handgreep MXT 100 A	4 St	14	10.212.69	Batterijklem MXT 100 A	1 St
5	10.206.75	Plaatschroef 2,9x6,5 (kruis)	2 St	15	10.212.70	Batterijhouder MXT 100 A	1 St
6	10.212.61	Printplaat MXT 100 A	1 St	17	10.212.71	Motor kpl. MXT 100 A	1 St
7	10.212.62	Busmoer M5	4 St	18	10.209.79	Cylinderkopschroef M5x40 (hex)	4 St
8	10.212.63	Schakelaar MXT 100 A	1 St	19	10.206.88	Plaatschroef HC 3,9x16 (kruis)	16 St
9	10.212.64	Drukveer regelknop MXT 100 A	1 St	22	10.212.72	Afdekkap MXT 100 A	1 St
10	10.212.65	Regelknop MXT 100 A	1 St	23	10.100.09	Oplader tbv accu MXT 100 A	1 St