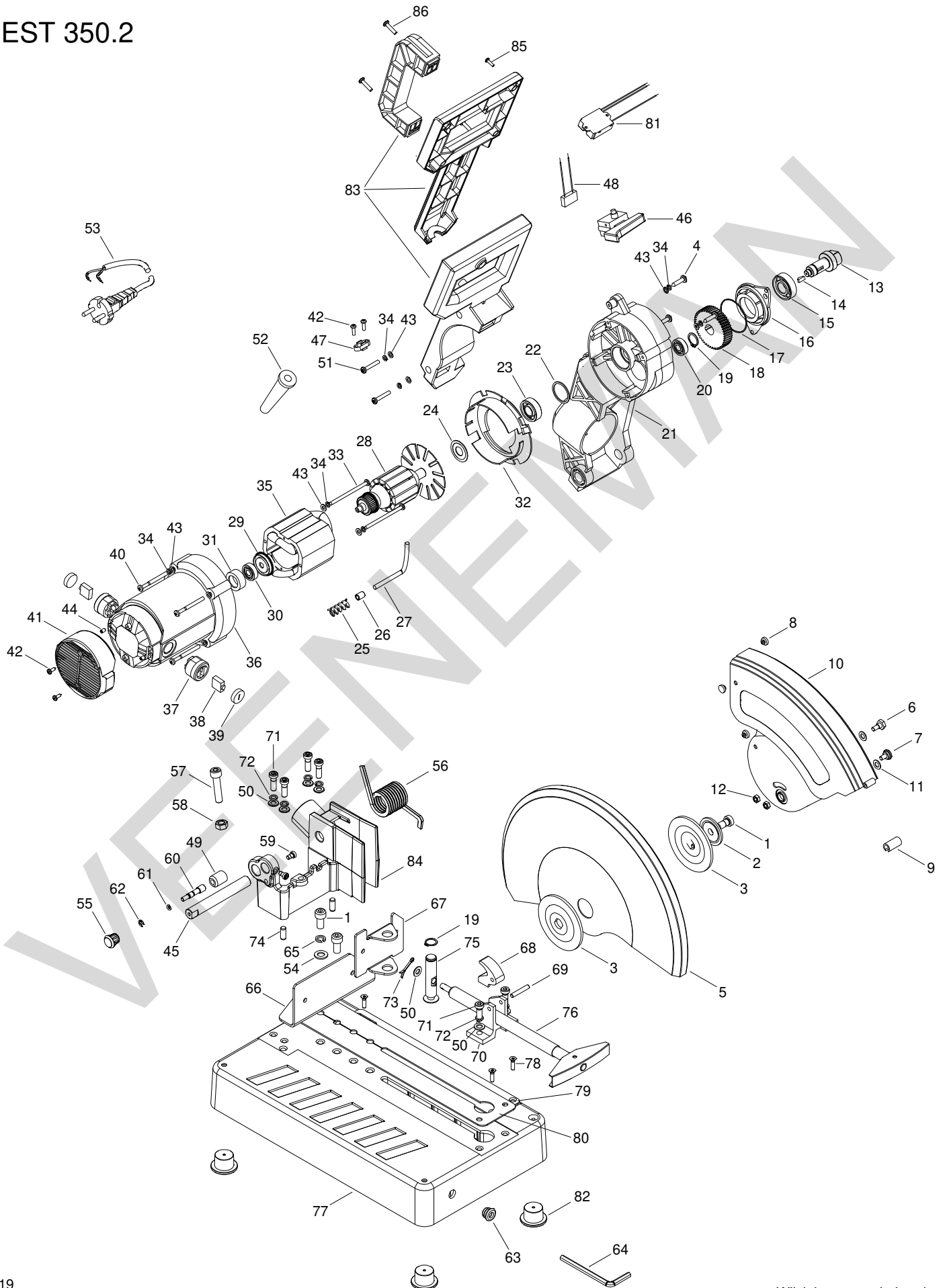




EST 350.2



Sep-19

Positie	Artikel	Artikelomschrijving	Aantal	Positie	Artikel	Artikelomschrijving	Aantal
1	<b>08.000.60</b>	Binnenzeskantbout cilin m10x20	3 St	45	<b>10.215.34</b>	Rotatie-as tbv EST 350.2	1 St
2	<b>10.210.63</b>	Drukschijf	1 St	46	<b>10.215.35</b>	Schakelaar EST 350.2	1 St
3	<b>10.215.01</b>	Spanflens EST 350.2	2 St	47	<b>10.215.36</b>	Trekontlasting EST 350.2	1 St
4	<b>10.215.02</b>	Metaalschroef M5x25 (kruis)	4 St	48	<b>10.215.37</b>	Ontstoriingscondensator 220nF	1 St
5	<b>10.215.03</b>	Beschermkap EST 350.2	1 St	49	<b>10.215.38</b>	Afstandsbus EST 350.2	1 St
6	<b>10.215.04</b>	Zeskantbout M6x10	1 St	50	<b>10.575.46</b>	Sluitring 8,4	7 St
7	<b>10.215.05</b>	Metaalschroef M6x10 (kruis)	1 St	51	<b>10.215.02</b>	Metaalschroef M5x25 (kruis)	2 St
8	<b>10.215.06</b>	Beschermingsplug rubber	3 St	52	<b>10.519</b>	Kabeltule 23/2	1 St
9	<b>10.215.07</b>	Beschermingshuls tbv kap	1 St	53	<b>40.390</b>	Aansl.snoer H07RN-F 2x1.5 3m	1 St
10	<b>10.215.08</b>	Stofkap tbv beschermkap	1 St	54	<b>10.381.22</b>	Ring 10	2 St
11	<b>10.215.09</b>	Sluitring speciaal 8x15x0,5mm	2 St	55	<b>10.215.40</b>	Knop tbv borgpen EST 350.2	1 St
12	<b>08.001.00</b>	Moer(zeskant) m6 (8.8)	2 St	56	<b>10.215.41</b>	Torsieveer tbv EST 350.2	1 St
13	<b>10.215.10</b>	Hoofdas EST 350.2	1 St	57	<b>10.215.42</b>	Metaalschroef M10x45 (inbus)	1 St
14	<b>10.215.11</b>	Spie 4x5	1 St	58	<b>08.001.31</b>	Moer(zeskant) m10 verzinkt	1 St
15	<b>10.621</b>	Lager 6203 - 2RSH	1 St	59	<b>10.215.43</b>	Metaalschroef M6x10 (inbus)	2 St
16	<b>10.215.12</b>	Lagerschild EST 350.2	1 St	60	<b>10.215.44</b>	Borgpen tbv EST 350.2	1 St
17	<b>10.215.13</b>	O-ring 52,8 x 1,2 mm	1 St	61	<b>10.383.05</b>	O-ring 5x1,5	1 St
18	<b>10.215.14</b>	Hoofdstandwiel EST 350.2	1 St	62	<b>10.205.42</b>	Asborgring 6	1 St
19	<b>10.215.15</b>	Zekeringsring voor as 16x1	2 St	63	<b>10.215.45</b>	Rubber bus tbv inbusleutel	1 St
20	<b>10.532</b>	Lager 6000 - 2RS1	1 St	64	<b>10.215.46</b>	Inbusleutel SW 8	1 St
21	<b>10.215.16</b>	Tandwielhuis EST 350.2	1 St	65	<b>10.210.17</b>	Veerring M10	2 St
22	<b>10.215.17</b>	Borgring voor as 35x4x1,5mm	1 St	66	<b>10.215.47</b>	Aanslag (haaks) EST 350.2	1 St
23	<b>10.210.49</b>	Lager 6202 - 2RSH1	1 St	67	<b>10.215.48</b>	Klempaat EST 350.2	1 St
24	<b>10.215.18</b>	Afdichttring	1 St	68	<b>10.215.49</b>	Draadvergrendeling EST 350.2	1 St
25	<b>10.215.19</b>	Drukveer	1 St	69	<b>10.204.10</b>	Stift 6x36 tbv afzuigkap	1 St
26	<b>10.215.20</b>	Huls tbv vergrendelpen	1 St	70	<b>10.215.50</b>	Steun v. draadstang EST 350.2	1 St
27	<b>10.215.21</b>	Vergrendelpen tbv zaagblad	1 St	71	<b>10.215.51</b>	Metaalsschroef M8x25 (inbus)	6 St
28	<b>10.215.22</b>	Anker EST 350.2	1 St	72	<b>10.575.44</b>	Veerring A8	6 St
29	<b>10.215.23</b>	Isolatieschijf EST 350.2	1 St	73	<b>10.215.52</b>	Splitpen 3,2x25 DIN 94 ZN	1 St
30	<b>10.215.65</b>	Lager 629 2RSL	1 St	74	<b>10.215.53</b>	Stift(cylinder) 8m6x20	2 St
31	<b>10.215.24</b>	Lagerkap tbv lager 629	1 St	75	<b>10.215.54</b>	Geleidingspen v. draadstang	1 St
32	<b>10.215.25</b>	Luchtgeleiding EST 350.2	1 St	76	<b>10.215.55</b>	Draadstang EST 350.2	1 St
33	<b>10.215.26</b>	Plaatschroef 4,8x80	2 St	77	<b>10.215.56</b>	Voetplaat EST 350.2	1 St
34	<b>08.003.25</b>	Veerring M5	12 St	78	<b>10.215.57</b>	Metaalschroef M5x18 (inbus)	3 St
35	<b>10.215.27</b>	Veldwikkeling EST 350.2	1 St	79	<b>10.215.58</b>	Afdekplaat	1 St
36	<b>10.215.28</b>	Motorhuis EST 350.2	1 St	80	<b>10.215.59</b>	Geleiderplaat tbv draadstang	1 St
37	<b>10.215.29</b>	K.borstelhouder set EST 350.2	1 Set	81	<b>10.215.60</b>	Aanloopweerstand EST 350.2	1 St
38	<b>10.215.30</b>	Koolborstelset EST 350.2	1 St	82	<b>10.215.61</b>	Rubber pootje EST 350.2	3 St
39	<b>10.215.31</b>	Koolborsteldop set EST 350.2	1 Set	83	<b>10.215.62</b>	Handgreep 3 delig EST 350.2	1 St
40	<b>10.575.45</b>	Inbusbout M5x55	4 St	84	<b>10.215.63</b>	bev.stuk met stofafzuiging	1 St
41	<b>10.215.32</b>	Kap v. motorhuis EST 350.2	1 St	85	<b>10.210.66</b>	Schroef (torx) 4,2x16	4 St
42	<b>10.210.78</b>	Schroef M4x14	4 St	86	<b>10.215.39</b>	Plaatschroef 5x25 (kruis)	2 St
43	<b>10.210.82</b>	Ring A5,3	12 St	87	<b>10.215.66</b>	Revisieset - tbv as EST 350.2	1 st
44	<b>10.215.33</b>	Stelschroef M5x8	2 St				