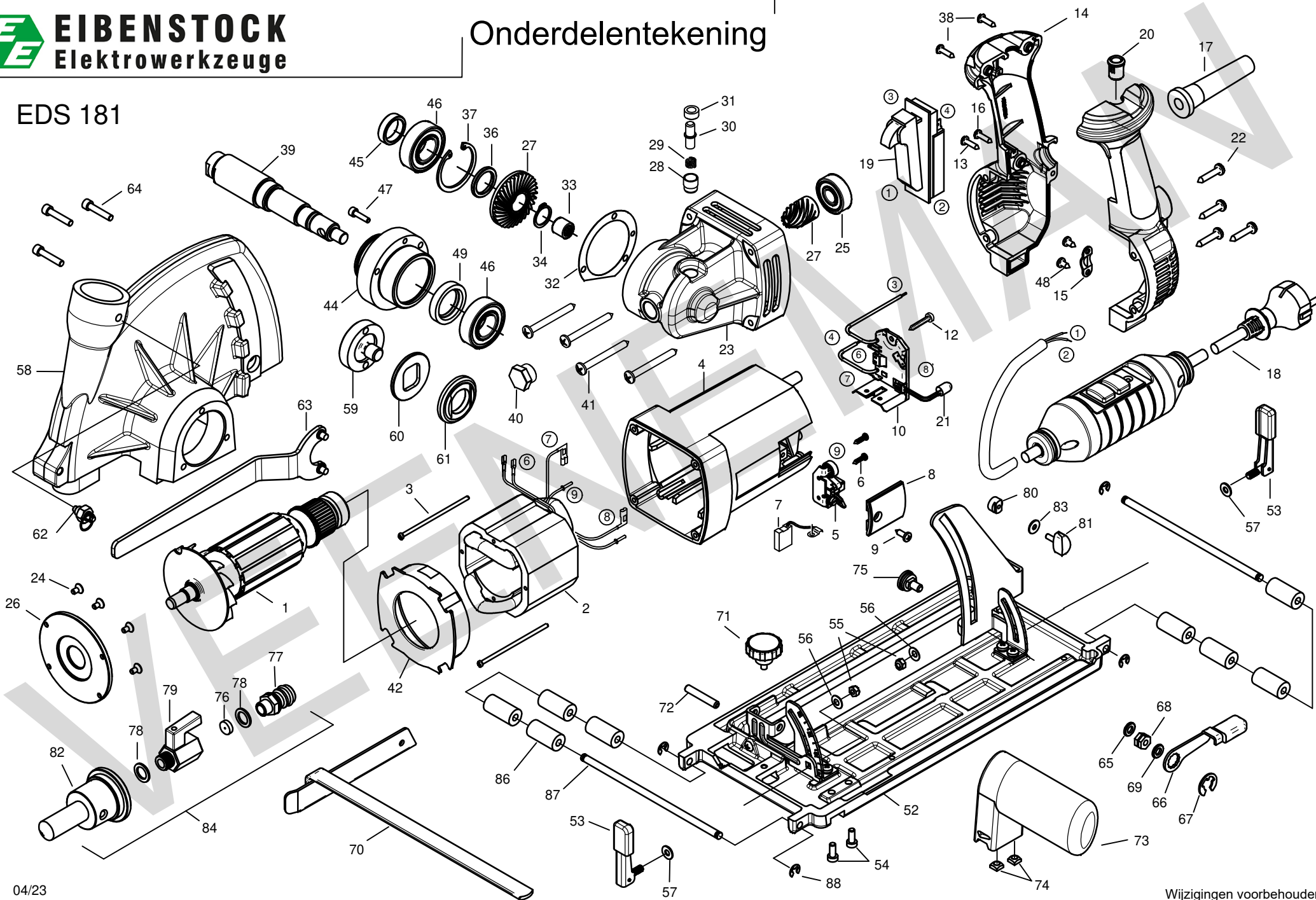


# Onderdelentekening

EDS 181



Apr-23

Positie	Artikel	Artikelomschrijving	Aantal	Positie	Artikel	Artikelomschrijving	Aantal
1	10.205.01	Anker compleet EMF 150	1 St	44	10.204.04	Lagerschild EDS 181	1 St
2	10.205.02	Veldwikkeling EMF 150	1 St	45	10.205.17	Vulring 1	1 St
3	10.205.03	Speciaalschroef Meplast M3x78	2 St	46	10.533	Lager 6004 - 2RSH	2 St
4	10.200.02	Motorhuis ETN 152/3 P	1 St	47	08.002.15	Schroef (kruis) m4x20	1 St
5	10.572.10	Koolb.houder set EHR 23/2.2 S	1 Set	48	10.207.24	Schroef HC4.2x9.5	2 St
6	10.200.08	Zelftappende schroef HC 2,9x13	4 St	49	10.205.26	Asafdichting 24x36x7mm	1 St
7	10.200.06	Koolborstelset 6,3x16x20	1 St	52	10.204.05	Voetplaat EDS 181 compleet	1 St
8	10.200.04	Koolborstelhouder afdekkap	2 St	53	10.204.06	Klemhevel tbv voetplaat EDS181	1 St
9	10.201.78	Schroef HC 4,2x13	2 St	54	10.210.81	Inbusbout M5x12 cyl. kop	2 St
10	10.205.04	Printplaat EMF - EBM 300	1 St	55	08.001.05	Moer zeskant m5 din 934	2 St
11	10.200.11	Kunststof moer M5	2 St	56	10.204.30	Schotelveerring 12x5,2x0,5	2 St
12	10.201.01	Zelft. schroef HC 4,2x25	2 St	57	10.205.77	Passchijf (M5)	1 St
13	10.720.10	Plaatschroef HC4,2x22 DIN 7981	1 St	58	10.205.76	Stofkap EDS181	1 St
14	10.204.00	Handgreepaar EDS 181	1 St	59	10.205.35	Klemmoer EMF serie	1 St
15	10.520	Trekontlastingsklem	1 St	60	10.205.70	Drukschijf voor EMF 180	1 St
16	08.002.26	Schroef(kruis)3.9x16 D7981F A2	1 St	61	10.205.28	Steunflens EDS / EMF serie	1 St
17	10.519	Kabeltule 23/2	1 St	62	10.205.38	Pasbout met trekkring M8	1 St
18	10.202.18	PRCD- H07RN-F 2x1,5 - 5m	1 St	63	12.340.00	Pensleutel voor spanmoer M14	1 St
19	10.205.06	Schakelaar EMF serie	1 St	64	10.200.88	Schroef HM 5x40	3 St
20	10.381.26	Ledhouder	1 St	65	10.205.71	Ring 6,4	1 St
21	10.381.27	Led lampje	1 St	66	10.207.77	Klembeugel met grip	1 St
22	10.204.01	Zelft. schroef HC 4,8x25	4 St	67	10.205.78	Asborgring 10	1 St
23	10.204.02	Tandwielhuis EDS 181	1 St	68	10.205.79	Aanspanmoer M8 speciaal	1 St
24	08.002.11	Schroef M4x10 Verz kop	4 St	69	10.204.07	O-ring 9,5x1,5mm	1 St
25	10.239	Lager 6201 - 2RSH	1 St	70	10.204.08	Parallelgeleider tbv voetplaat	1 St
26	10.205.09	Ankerplaat EMF 150	1 St	71	10.204.09	Sterknop tbv geleider EDS 181	1 St
27	10.205.10	Tandwielkogel EMF150	1 St	72	10.204.10	Stift 6x36 tbv afzuigkap	1 St
28	10.205.11	Afstandsbus 1	1 St	73	10.204.11	Handsteun voetplaat	1 St
29	10.205.56	Drukveer 0,7x8,5x9x1,5	1 St	74	10.203.02	Vierkante moer M5	2 St
30	10.205.13	Vergrendelpen	1 St	75	10.204.12	Stelschroef afzuigkap	1 St
31	10.205.14	Afstandsbus 2	1 St	76	10.204.13	Drukverminderder tbv koppeling	1 St
32	10.205.57	Pakking EMF 180	1 St	77	10.200.68	Aansluitnippel MS (Gardena)	1 St
33	10.201.03	Naaldlager DL 1012	1 St	78	10.200.66	O-Ring fiber 1/4"	1 St
34	10.381.19	Zekeringsring voor as 17/1	1 St	79	10.205.80	Mini kogelkraan	1 St
35	10.205.16	Tandwielrad EMF150	1 St	80	10.204.14	Spanmoer tbv stelschroef	1 St
36	10.205.24	Vulring 2	1 St	81	10.721.56	Vleugelschroef M4x10	1 St
37	10.205.18	Borgring 42/1,75	1 St	82	10.204.16	Wateraansluiting	1 St
38	49.060.05	Zelft schroef 4,2x16 din7981	2 St	83	10.204.17	Ring 4,3	1 St
39	10.204.03	Hoofdas EDS 181	1 St	84	10.205.75	Wateradapter EDS180	1 St
40	10.205.20	Slotbout 3/8"	1 St	86	10.204.18	Geleidingsbus	8 St
41	10.205.21	Schroef 50x50	4 St	87	10.204.19	As voor geleidingsbus	2 St
42	10.205.60	Luchtgeleiding EMF 180	1 St	88	10.205.81	Asborgring 5	4 St