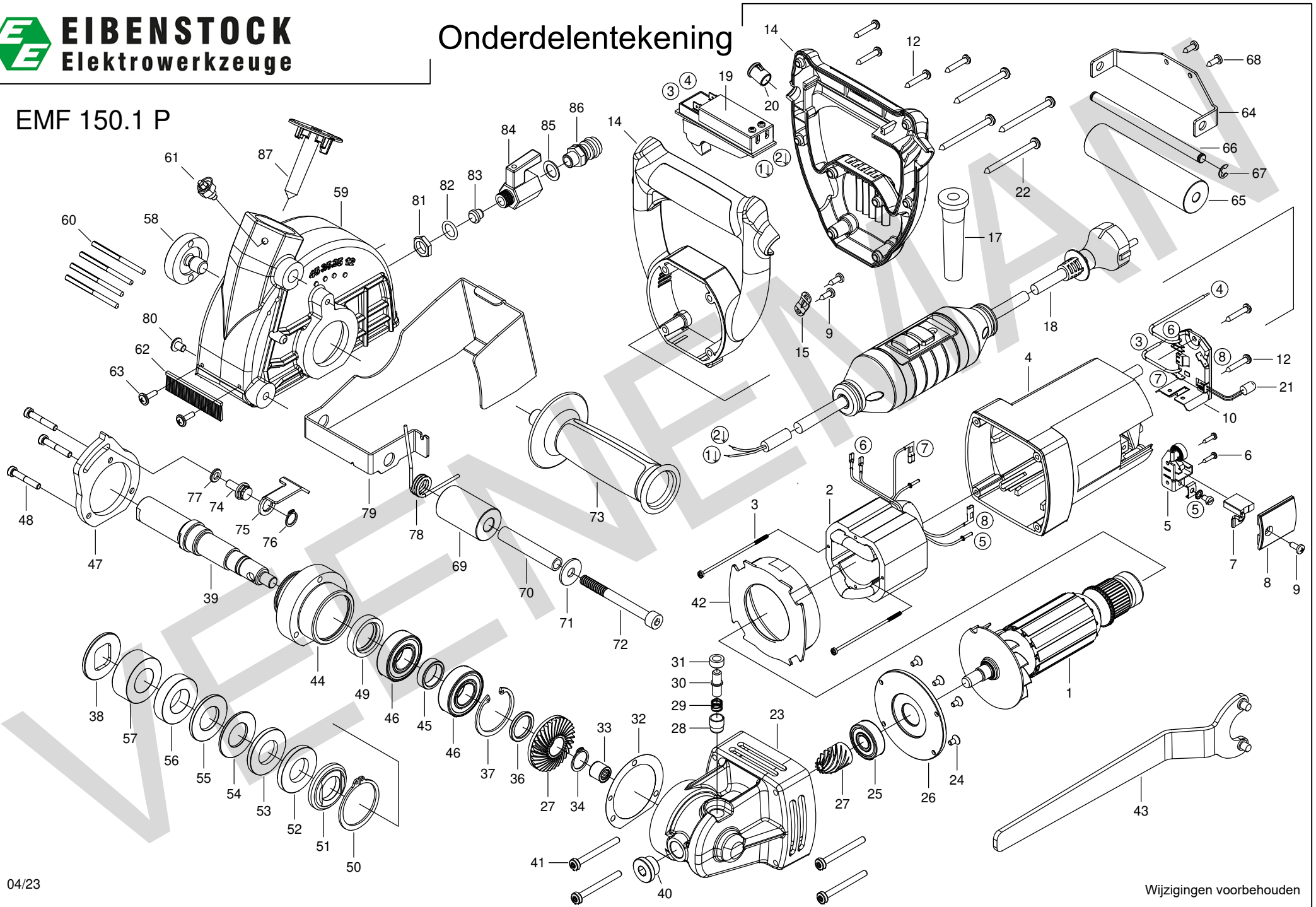


Onderdelentekening

EMF 150.1 P



Apr-23

Positie	Artikel	Artikelomschrijving	Aantal	Positie	Artikel	Artikelomschrijving	Aantal
1	10.205.01	Anker compleet EMF 150	1 St	47	10.205.25	Afdekplaat EMF	1 St
2	10.205.02	Veldwikkeling EMF 150	1 St	48	10.207.82	Cylinderschroef M5x30 (hex)	3 St
3	10.205.03	Speciaalschroef Meplast M3x78	2 St	49	10.205.26	Asafdichting 24x36x7mm	1 St
4	10.200.02	Motorhuis ETN 152/3 P	1 St	50	10.205.27	Borgring 42/1,75	1 St
5	10.572.10	Koolb.houder set EHR 23/2.2 S	1 set	51	10.205.28	Steunflens EDS / EMF serie	1 St
6	10.200.08	Zelftappende schroef HC 2,9x13	4 St	52	10.205.29	Alu. afstandsbus 5mm EMF	1 St
7	10.200.06	Koolborstelset 6,3x16x20	1 St	53	10.205.30	Alu. afstandsbus 4mm EMF	1 St
8	10.200.04	Koolborstelhouder afdekkap	2 St	54	10.205.31	Alu. afstandsbus 2mm EMF	1 St
9	10.201.78	Schroef HC 4,2x13	4 St	55	10.205.32	Alu. afstandsbus 3mm EMF	1 St
10	10.205.04	Printplaat EMF - EBM 300	1 St	56	10.205.33	Alu. afstandsbus 10mm EMF	1 St
12	10.201.01	Zelft. schroef HC 4,2x25	6 St	57	10.205.34	Alu. afstandsbus 17mm EMF	1 St
14	10.205.05	Handgreep (2-delig) EMF serie	1 St	58	10.205.35	Klemmoer EMF serie	1 St
15	10.520	Trekontlastingsklem	1 St	59	10.202.94	Beschermingskap EMF 150.1 P	1 St
17	10.519	Kabeltule 23/2	1 St	60	10.205.37	Beschermring 4x55mm	4 St
18	10.202.18	PRCD- H07RN-F 2x1,5 - 5m	1 St	61	10.205.38	Pasbout met trekking M8	1 St
19	10.205.06	Schakelaar EMF serie	1 St	62	10.205.67	Borstel beschermkap EMF serie	1 St
20	10.381.26	Ledhouder	1 St	63	10.207.83	Flensschroef M4x6 ISO 7380 F	2 St
21	10.381.27	Led lampje	1 St	64	10.205.39	Rolhouder tbv EMF 150	1 St
22	10.205.07	Schroef HC 4,8x60	4 St	65	10.205.40	Begeleidingsrol achter EMF	1 St
23	10.205.08	Tandwielhuis EMF 150	1 St	66	10.205.41	As tbv begeleidingsrol achter	1 St
24	08.002.11	Schroef M4x10 Verz kop	4 St	67	10.205.42	Asborgring 6	2 St
25	10.239	Lager 6201 - 2RSH	1 St	68	10.201.78	Schroef HC 4,2x13	2 St
26	10.205.09	Ankerplaat EMF 150	1 St	69	10.207.84	Begeleidingsrol voor EMF 150.1	1 St
27	10.205.89	Tandwielset tbv EMF 150.1 (N)	1 St	70	10.205.44	As tbv begeleidingsrol voor	1 St
28	10.205.11	Afstandsbus 1	1 St	71	10.205.45	Ring 8,4mm	1 St
29	10.205.56	Drukveer 0,7x8,5x9x1,5	1 St	72	10.205.46	Bout M8x80	1 St
30	10.205.13	Vergrendelpen	1 St	73	10.205.66	Zij handgreep EMF 150.1/180.1	1 St
31	10.205.14	Afstandsbus 2	1 St	74	10.205.48	Slotbout	1 St
32	10.205.57	Pakking EMF 180	1 St	75	10.205.49	Spanhefboom EMF	1 St
33	10.201.03	Naaldlager DL 1012	1 St	76	10.529	Borgring 11/1	1 St
34	10.381.19	Zekeringsring voor as 17/1	1 St	77	10.205.71	Ring 6,4	1 St
36	10.205.24	Vulring 2	1 St	78	10.207.85	Torsieveer	1 St
37	10.205.18	Borgring 42/1,75	1 St	79	10.207.86	Stofkap verende deel EMF 150.1	1 St
38	10.205.70	Drukschijf voor EMF 180	1 St	80	10.197.38	Schroef M6x8	1 St
39	10.205.59	Hoofdas EMF 150/ 180	1 St	81	10.202.95	Moer G1/4"	1 St
40	10.205.20	Slotbout 3/8"	1 St	82	10.203.83	O-ring 12 x 2,5	1 St
41	10.205.21	Schroef 50x50	1 St	83	10.202.96	Sproeinippel	1 St
42	10.205.60	Luchtgeleiding EMF 180	1 St	84	10.205.80	Mini kogelkraan	1 St
43	12.340.00	Pensleutel voor spanmoer M14	1 St	85	10.200.66	O-Ring fiber 1/4"	1 St
44	10.205.23	Lagerschild EMF	1 St	86	10.200.68	Aansluitnippel MS (Gardena)	1 St
45	10.205.17	Vulring 1	1 St	87	10.206.37	Stop tbv afzuigkap EDS 125/T	1 St
46	10.533	Lager 6004 - 2RSH	2 St				