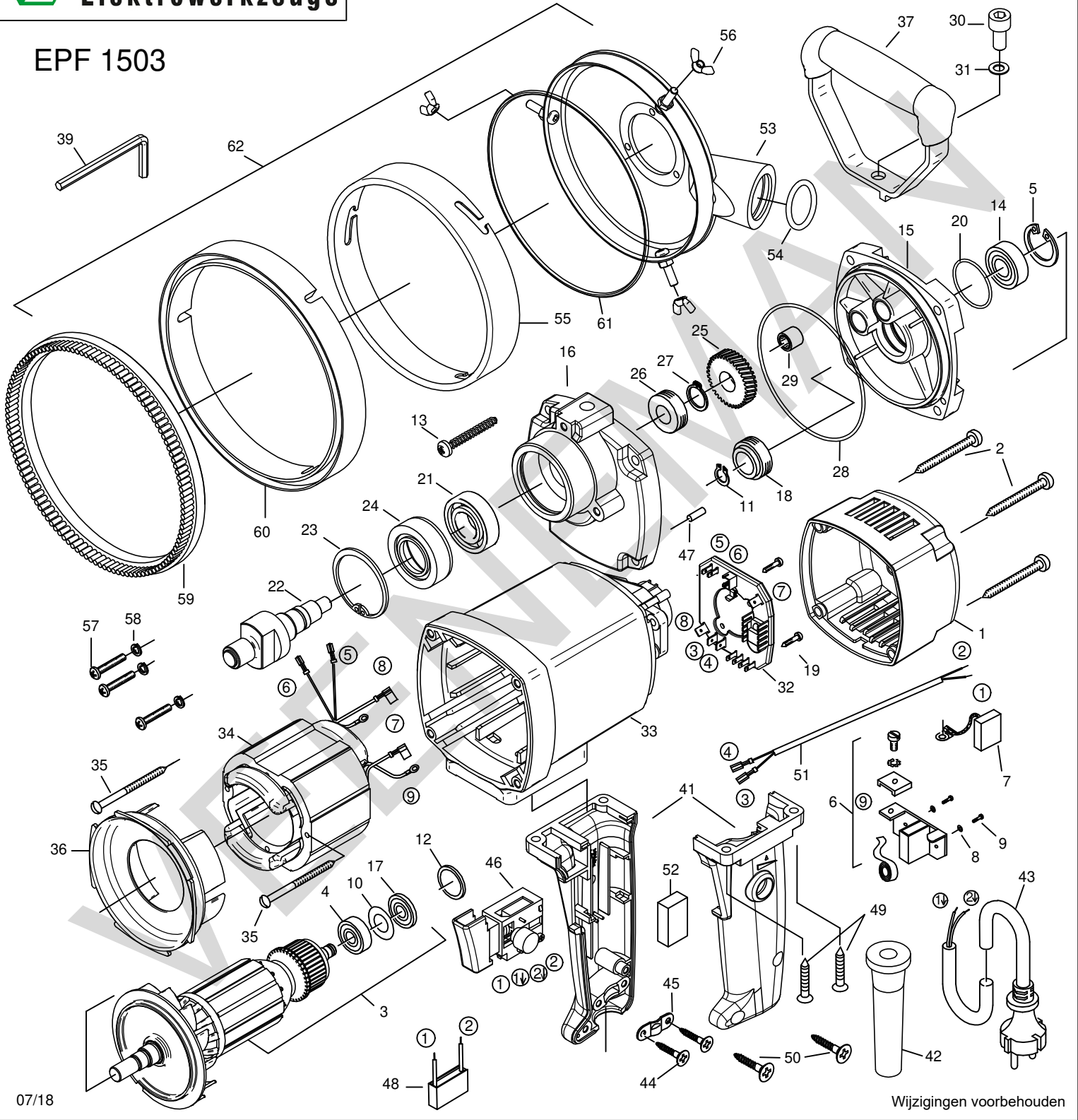


EPF 1503



Jul-18

Positie	Artikel	Artikelomschrijving	Aantal	Positie	Artikel	Artikelomschrijving	Aantal
1	<b>10.201.65</b>	Afdekkap END 1550 P	1 St	31	<b>10.381.22</b>	Ring 10	1 St
2	<b>10.568</b>	Plaatschroef HC4,8x45 DIN 7981	4 St	32	<b>12.341.01</b>	Printplaat ebs 125.3/4 o	1 St
3	<b>10.740.50</b>	Anker EPF 1500 - 3	1 St	32	<b>10.699.01</b>	Motorhuis EHR/EHB 20/2.4 S	1 St
4	<b>10.512</b>	Lager 608 - 2RSH	1 St	34	<b>10.197.34</b>	Veldwikkeling EBS 125	1 St
5	<b>10.530</b>	Borgring 28/1,2 DIN 472	1 St	35	<b>10.197.35</b>	Schroef C 3,9x60	2 St
6	<b>10.572.10</b>	Koolb.houder set EHR 23/2.2 S	1 set	36	<b>10.201.76</b>	Luchtgeleiding END 1550 P	1 St
7	<b>10.197.07</b>	Koolborstelset EBS 125.3/4	1 Set	37	<b>10.381.16</b>	Beugelgreep EPF 1503	1 St
8	<b>10.201.38</b>	Gegolfde veerring B4	4 St	41	<b>10.381.30</b>	Handgreep twee delen	1 St
9	<b>10.202.02</b>	Zelft. schroef CM4x12 (torx)	4 St	42	<b>10.519</b>	Kabeltule 23/2	1 St
10	<b>10.381.31</b>	Drukschijf	1 St	43	<b>10.390</b>	Aansluitsn QWPK groen 2x1mm 3m	1 St
11	<b>10.381.18</b>	Borgring 9/1	1 St	44	<b>10.201.78</b>	Schroef HC 4,2x13	2 St
12	<b>10.720.11</b>	O-ring 22x2,5	1 St	45	<b>10.520</b>	Trekontlastingsklem	1 St
13	<b>10.197.01</b>	PT-schroef 50x35	4 st	46	<b>10.197.46</b>	Schakelaar EBS 125 / EBS 1801	1 St
14	<b>10.525</b>	Lager 6001 - 2RSH	1 St	47	<b>10.381.40</b>	Centeerstift 4x12	1 St
15	<b>10.740.07</b>	Tandwiellagerschild EBS 125	1 St	48	<b>10.515</b>	Ontstoringcondensator	1 St
16	<b>10.381.44</b>	Tandwielhuis EPF 1503	1 St	49	<b>10.563</b>	Plaatschroef 4,8x22 cyl.	4 St
17	<b>10.740.06</b>	Magneetring EBS 125 serie	1 St	50	<b>10.521</b>	Plaatschroef hc4,2x16 din 7981	2 St
18	<b>10.381.02</b>	Wormafdichting	1 St	51	<b>10.201.79</b>	Aansluitsnoer 2 - 2dr	1 St
19	<b>10.200.08</b>	Zelftappende schroef HC 2,9x13	2 St	52	<b>10.200.07</b>	Opvulstuk	1 St
20	<b>10.201.69</b>	O-Ring 28x1,5	1 St	53	<b>10.381.45</b>	Afzuigingskap EPF 1503	1 St
21	<b>10.623</b>	Lager 6003 - 2RSH	1 St	54	<b>10.740.54</b>	O-Ring 35x4 NBR 70	1 St
22	<b>10.381.13</b>	Hoofdas EPF 1503	1 St	55	<b>10.381.46</b>	Diepteaanslag ring EPF 1503	1 St
23	<b>10.381.20</b>	Borgring 40/1,75	1 St	56	<b>08.001.06</b>	Vleugelmoer m6	3 St
24	<b>10.197.24</b>	Bus voor EBS 125.3 ro	1 St	57	<b>10.698.03</b>	Schroef cyl. HM5x12 DIN 7985	3 St
25	<b>10.381.01</b>	Hoofdastandwiel 33z	1 St	58	<b>08.003.25</b>	Veerring M5	3 St
26	<b>10.740.08</b>	Wormafdichting EBS 125	1 St	59	<b>10.381.47</b>	Stofring EPF 1503	1 St
27	<b>10.575.23</b>	Borgring 14/1	1 St	60	<b>10.381.48</b>	Stofring houder EPF 1503	1 St
28	<b>10.201.72</b>	O-Ring 85x1,78	1 St	61	<b>10.381.49</b>	O-ring 157x4	1 St
29	<b>10.527</b>	Naaldlager HK 0810	1 St	62	<b>12.345.21</b>	Kap kpl. EPF 1503	1 St
30	<b>08.000.60</b>	Binnenzeskantbout cilin m10x20	1 St				