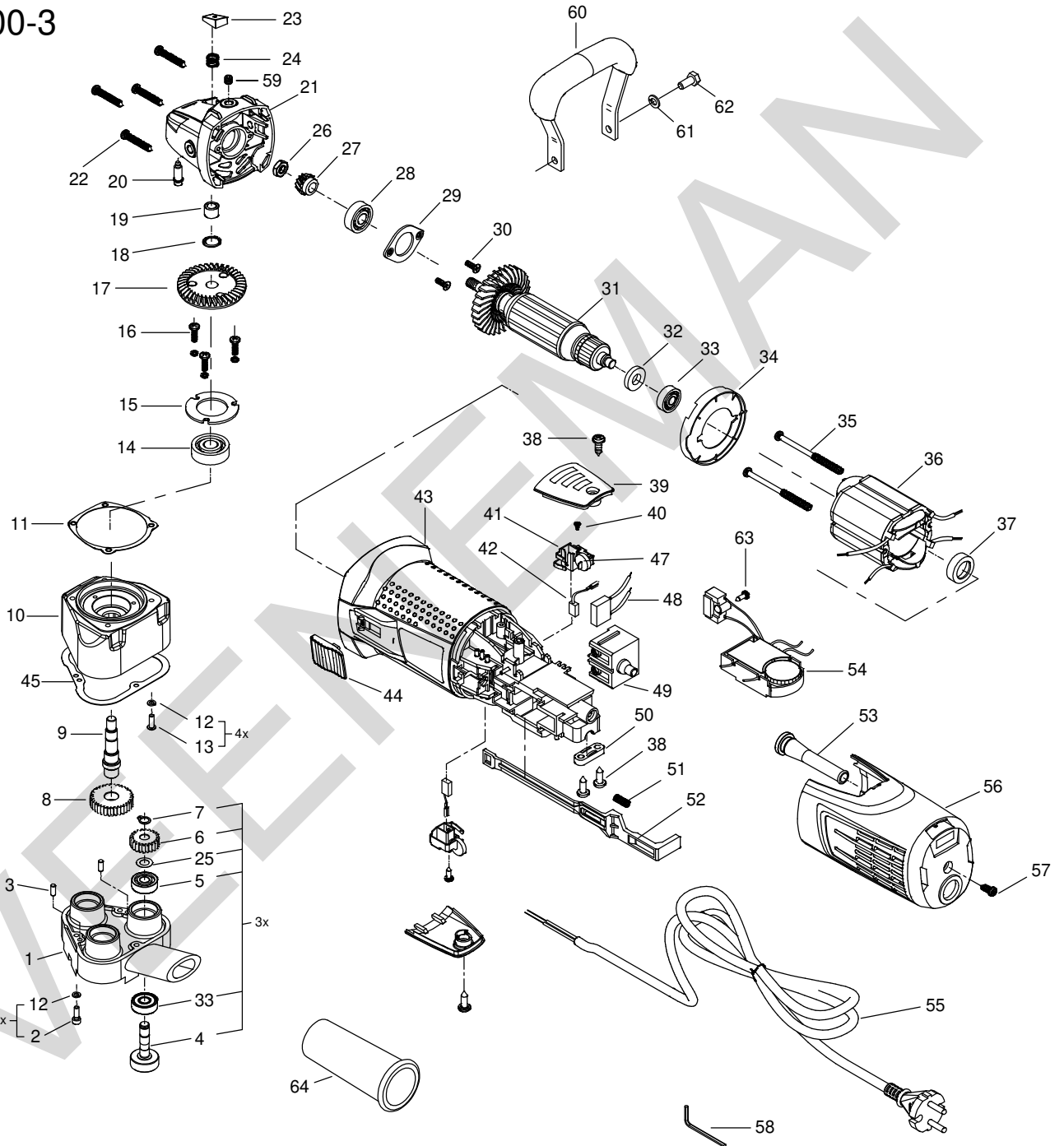




EES 1400-3



Sep-20

Positie	Artikel	Artikelomschrijving	Aantal	Positie	Artikel	Artikelomschrijving	Aantal
1	10.209.86	Tandwieldeksel EES 1400-3	1 St	33	10.512	Lager 608 - 2RSH	4 St
2	10.383.61	Schroef M4x12	3 st	34	10.206.70	Luchtgeleidingsring EOF 100.1	1 St
3	10.209.87	Passtift 4x10	2 St	35	10.209.29	Parker 3,9x74 (cilinderkop)	2 St
4	10.209.88	Hoofdas EES 1400-3	3 St	36	10.206.71	Veldwikkeling EOF 100.1	1 St
5	10.512	Lager 608 - 2RSH	3 St	37	10.206.72	Lagerkap EOF 100.1	1 St
6	10.209.89	Hoofdastandwiel EES 1400-3	3 St	38	10.206.73	Plaatschroef HC 3,9x13 (kruis)	4 St
7	10.209.56	As-zekeringsring 8/1	3 St	39	10.206.74	Koolb. afdekplaat EOF 100.1	2 St
8	10.209.90	Aandrijf tandwiel EES 1400-3	1 St	40	10.206.75	Plaatschroef 2,9x6,5 (kruis)	2 St
9	10.209.91	Tussenas EES 1400-3	1 St	41	10.206.76	Koolb.houder SET EOF 100.1	1 Set
10	10.209.92	Tandwielhuis A - EES 1400-3	1 St	42	10.206.77	Koolborstel SET EOF 100.1	1 Set
11	10.206.54	Pakking EOF 100.1	1 St	43	10.206.78	Motorhuis EOF 100.1	1 St
12	10.209.93	Veerring m4 special	7 St	44	10.206.79	Schakelknop EOF 100.1	1 St
13	10.202.02	Zelft. schroef CM4x12 (torx)	4 St	45	10.209.95	Pakking ESS 1400-3	1 St
14	10.239	Lager 6201 - 2RSH	1 St	47	10.206.80	Bladveer tbv koolb. houder	2 St
15	10.206.57	Lagerdeksel 1	1 St	48	10.206.81	Ontstoringkondensator 0,22µF	1 St
16	10.200.87	Schroef HM 4x10	3 St	49	10.700.10	Schakelaar 1150 Z	1 St
17	10.206.58	Hoofdastandwiel EOF 100.1	1 St	50	10.206.82	Trekontlasting kunststof	1 St
18	10.573.22	Borgring 10/1	1 St	51	10.206.83	Drukveer tbv schakelaar	1 St
19	10.527	Naaldlager HK 0810	1 St	52	10.206.84	Schakelschuif EOF 100.1	1 St
20	10.206.59	Vergrendelpen	1 St	53	10.206.85	Kabeltule EOF 100.1	1 St
21	10.206.60	Tandwielhuis EOF 100.1	1 St	54	10.208.83	Printplaat EFB 68	1 St
22	10.206.61	Plaatschroef 3,9x32 (kruis)	4 St	55	10.390	Aansluitn QWPK groen 2x1mm 3m	1 St
23	10.206.62	Knop v. vergrendeling	1 St	56	10.209.96	Deksel v motorhuis EES 1400-3	1 St
24	10.206.63	Drukveer tbv vergrendeling	1 St	57	10.206.88	Plaatschroef HC 3,9x16 (kruis)	1 St
25	10.209.94	Passchijf 8x14x0,2mm	3 St	58	10.203.98	Inbussleutel SW3	1 St
26	10.206.64	Moer M8 tbv EOF 100.1	1 St	59	10.206.89	Stelschroef M8x8	1 St
27	10.206.65	Tandwielkogel EOF 100.1	1 St	60	10.383.35	Handgreep EBS120	1 St
28	10.532	Lager 6000 - 2RS1	1 St	61	10.575.44	Veerring A8	2 St
29	10.206.66	Lagerdeksel 2	1 St	62	10.383.33	Schroef M8x16	2 St
30	10.206.67	Metaalschroef M5x10	2 St	63	10.200.79	Zelftap. schroef HC 2,9x9,5	1 St
31	10.206.68	Anker EOF 100.1	1 St	64	10.209.97	Tule v, stofkap EES 1400-3	1 St
32	10.206.69	Magneetring EOF 100.1	1 St				