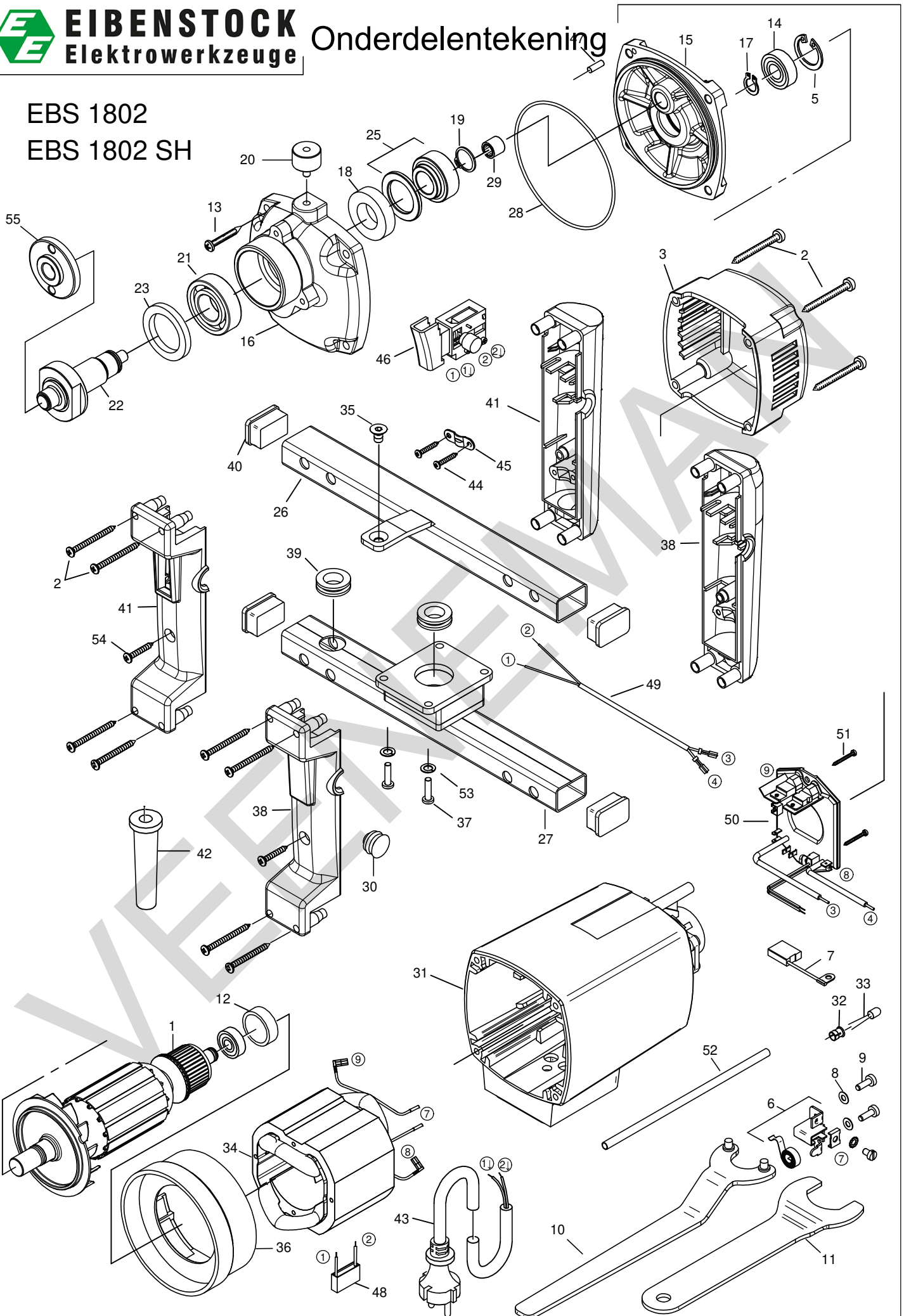




EBS 1802
EBS 1802 SH



Mar-22

Positie	Artikel	Artikelomschrijving	Aantal	Positie	Artikel	Artikelomschrijving	Aantal
1	10.381.36	Anker EBS 1802 (SH)	1 st	31	10.381.38	Motorhuis EBS 1802 (SH)	1 st
2	10.568	Plaatschroef HC4,8x45 DIN 7981	8 St	32	10.381.26	Ledhouder	1 St
3	10.381.29	Afdekkap EHB 32	1 St	33	10.381.27	Led lampje	1 St
5	10.381.21	Borgring 32/1,5	1 St	34	10.381.10	Veldwikkeling EBS 1801	1 St
6	10.572.10	Koolb.houder set EHR 23/2.2 S	1 Set	35	10.381.39	Metaalschroef M6x10 (Verz.kop)	1 st
7	10.572.08	Koolborstelset EHR 23/2.2	1 Set	36	10.381.41	Luchtgeleiding EBS 1802 (SH)	1 st
8	10.201.38	Gegolfde veerring B4	4 St	37	10.381.42	PT-Schroef Torx 5x20	4 st
9	10.202.02	Zelft. schroef CM4x12 (torx)	4 St	38	10.197.40	Beugelgreep EBS 1802/ SH Zwart	1 St
10	12.340.00	Pensleutel voor spanmoer M14	1 St	39	10.572.19	Doorvoering HV 1305	1 St
11	12.340.02	Steeksleutel EBS kunstst. kap	1 St	40	10.197.41	Afdekdop beugel EBS 1802	4 St
12	10.805.72	Kogellagerkap (lager 6000)	1 St	41	10.572.05	Handgreepbaar EHR 23/2.2	1 St
13	10.572.14	Plaatschroef HCS,3x38 DIN 7981	4 St	42	10.519	Kabeltule 23/2	1 St
14	10.381.23	Lager 6002 - 2RSH	1 St	43	10.390	Aansluitn QWPK groen 2x1mm 3m	1 St
15	10.381.09	Tussenlagerschild EBS 1801/2	1 St	44	10.201.78	Schroef HC 4,2x13	2 St
16	10.381.03	Tandwielhuis EBS 1802 (SH)	1 st	45	10.520	Trekontlastingsklem	1 St
17	10.618	Borgring 15/1 DIN 471	1 St	46	10.197.46	Schakelaar EBS 125 / EBS 1801	1 St
18	10.805.44	Lager 6904 2 RS	1 St	47	10.381.40	Centeerstift 4x12	1 St
19	10.381.19	Zekeringsring voor as 17/1	1 St	48	10.515	Ontstoringcondensator	1 St
20	10.197.04	Trillingsdemper ebs 125.4.0	1 St	49	10.699.20	Schakeldraad EHR beugel	1 St
21	10.533	Lager 6004 - 2RSH	1 St	50	10.381.11	Printplaat EBS 1801	1 St
22	10.381.37	Hoofdas EBS 1802 (SH)	1 st	51	10.207.24	Schroef HC4.2x9.5	2 St
23	10.381.32	Viltring 42x 30 x 5 mm	1 St	52	10.381.43	Isolatieslang	1 st
25	10.381.07	Hoofdastandwiel EBS 180/1801-2	1 St	53	08.003.25	Veerring M5	4 St
28	10.197.39	O-Ring 94x2	1 St	54	10.563	Plaatschroef 4,8x22 cyl.	1 St
29	10.527	Naaldlager HK 0810	1 St	55	12.341.05	Spanmoer M14	1 St