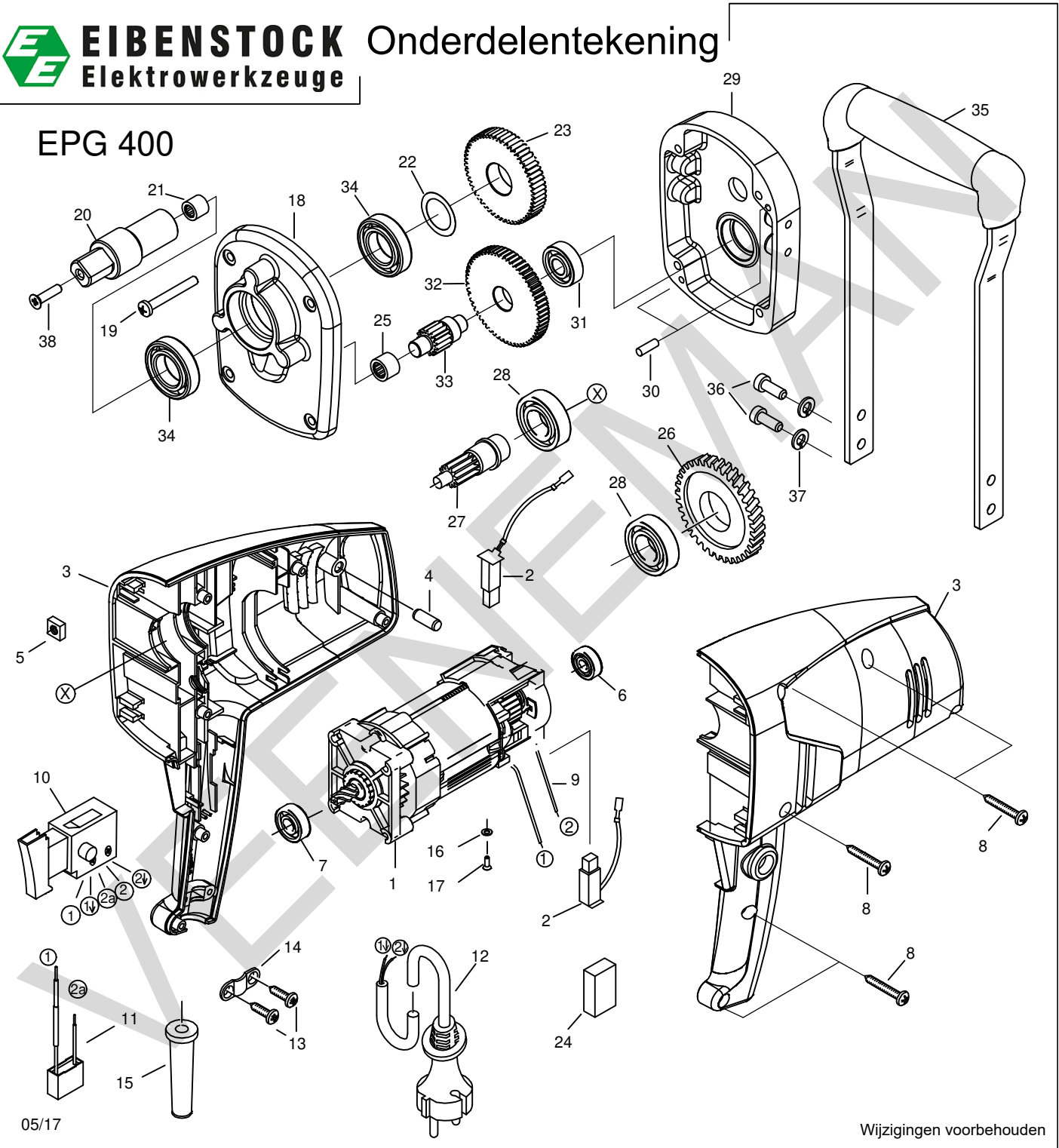




**EIBENSTOCK**  
Elektrowerkzeuge

# Onderdelentekening

## EPG 400



05/17

Wijzigingen voorbehouden

Feb-19

Positie	Artikel	Artikelomschrijving	Aantal	Positie	Artikel	Artikelomschrijving	Aantal
1	<b>10.211.79</b>	Motor EPG serie	1 St	20	<b>10.211.83</b>	Hoofdas EPG serie	1 St
2	<b>10.203.01</b>	Koolborstelset 5x8 ETS 225	1 St	21	<b>10.527</b>	Naaldlager HK 0810	1 St
3	<b>10.211.80</b>	Motorhuis EPG serie	1 St	22	<b>10.485</b>	Passchijf 20/28x0,1 din 988-ps	1 St
4	<b>10.220.16</b>	Siliconen plug 6x15	2 St	23	<b>10.211.84</b>	Hoofdastandwiel EPG serie	1 St
5	<b>10.203.02</b>	Vierkante moer M5	4 St	24	<b>10.200.07</b>	Opvulstuk	1 St
6	<b>10.695</b>	Lager 626 2RS	1 st	25	<b>10.528</b>	Naaldlager HK1010	1 St
7	<b>10.512</b>	Lager 608 - 2RSH	1 St	26	<b>10.211.85</b>	Tandwiel EPG serie	1 St
8	<b>10.203.03</b>	Schroef 4,2x19 Torx	6 St	27	<b>10.211.86</b>	As met vertanding EPG serie	1 St
9	<b>10.220.02</b>	Intern aansluitdraad	2 St	28	<b>10.623</b>	Lager 6003 - 2RSH	2 St
10	<b>10.572.03</b>	Schakelaar 23.2.2S-20/2.4S-MXT	1 St	29	<b>10.211.87</b>	Tussenlagerschild EPG serie	1 St
11	<b>10.211.81</b>	ontstoringscondensator 0,22nF	1 St	30	<b>10.381.40</b>	Centeerstift 4x12	2 St
12	<b>40.380</b>	Aansl.snoer H07RN-F 2x1,0 5m	1 St	31	<b>10.532</b>	Lager 6000 - 2RS1	1 St
13	<b>10.207.24</b>	Schroef HC4.2x9.5	2 St	32	<b>10.211.88</b>	Tussenas tandwiel EPG	1 St
14	<b>10.520</b>	Trekontlastingsklem	1 St	33	<b>10.211.89</b>	Tussenas EPG serie	1 St
15	<b>10.519</b>	Kabeltule 23/2	1 St	34	<b>10.805.44</b>	Lager 6904 2 RS	2 St
16	<b>10.200.15</b>	Veerring A4,3	2 St	35	<b>10.211.90</b>	Beugelgreep EPG 400	1 St
17	<b>10.200.79</b>	Zelftap. schroef HC 2,9x9,5	2 St	36	<b>10.211.91</b>	Cylindkopschroef M6x14 (hex)	2 St
18	<b>10.211.82</b>	Tandwielhuis EPG serie	1 St	37	<b>08.003.16</b>	Veerring m6	2 St
19	<b>10.200.88</b>	Schroef HM 5x40	4 St	38	<b>10.211.92</b>	Verz. metaalschr. M6x20(kruis)	1 St