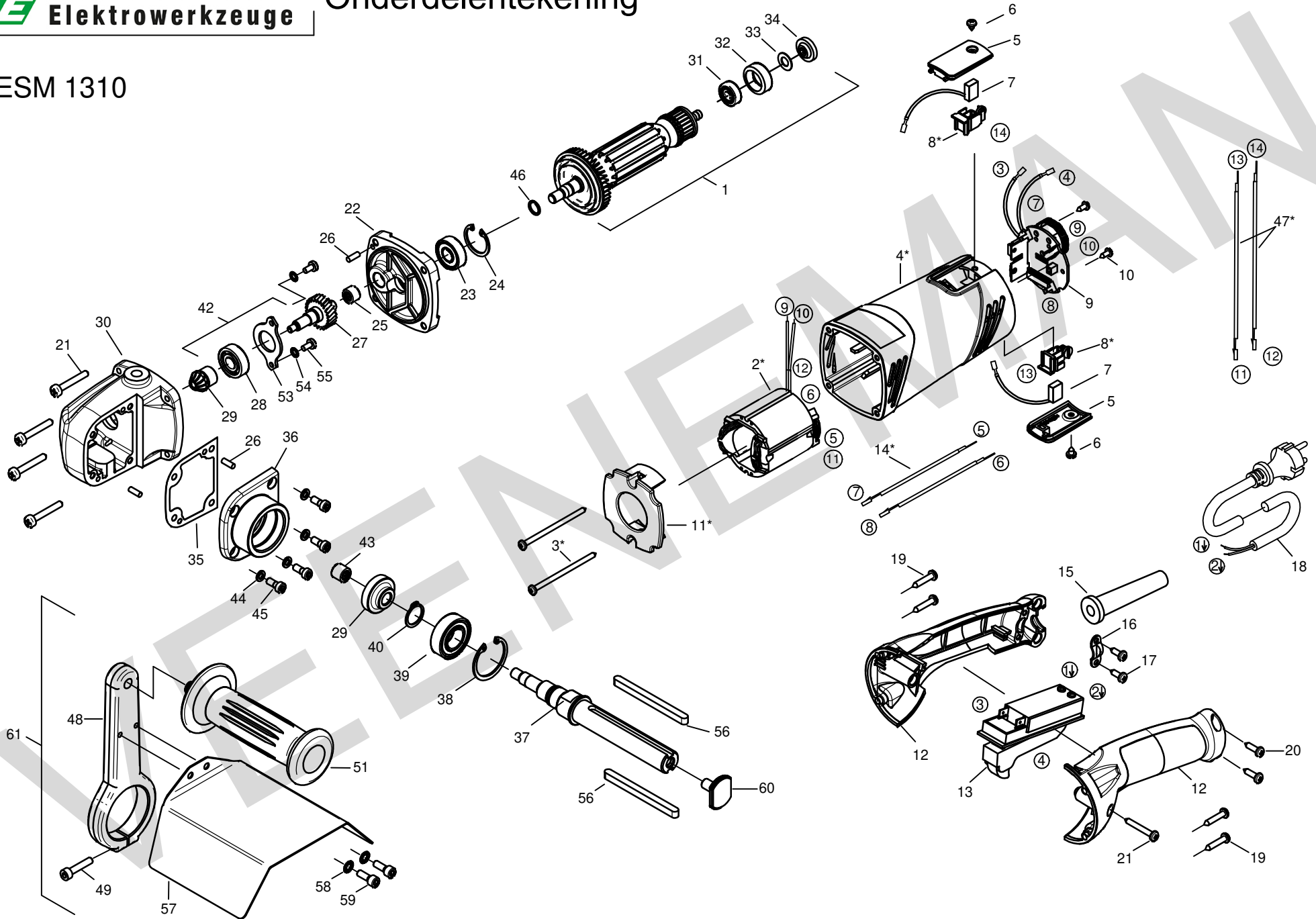


ESM 1310



Mar-21

Positie	Artikel	Artikelomschrijving	Aantal	Positie	Artikel	Artikelomschrijving	Aantal
1	<b>10.203.10</b>	Anker EPN 1310/ 1310P/ESS 1300	1 St	30	<b>10.207.68</b>	Tandwielhuis, zwart ESM-serie	1 St
2	<b>10.203.11</b>	Veldwikkeling EPN 1310/ 1310P	1 St	31	<b>10.203.42</b>	Lager 627	1 St
3	<b>10.201.40</b>	Zelftappende schroef C 3,9x70	2 St	32	<b>10.203.43</b>	lagerkap voor lager 627	1 St
4	<b>10.203.12</b>	Motorhuis EPN1310/ 1310P	1 St	33	<b>10.381.31</b>	Drukschijf	1 St
5	<b>10.383.43</b>	Koolborstelkap EBS120	2 St	34	<b>10.740.06</b>	Magneetring EBS 125 serie	1 St
6	<b>10.383.42</b>	Schroef HF3.9x6.5	2 St	35	<b>10.203.25</b>	Pakking EPN1310/P	1 St
7	<b>10.743.07</b>	Koolborstelset EPO 1300	1 Set	36	<b>10.207.69</b>	Tandwielhuisdeksel ESM-serie	1 St
8	<b>10.203.14</b>	Koolborstelhouder EPN1310/P	2 St	37	<b>10.207.70</b>	Hoofdas ESM-serie	1 St
9	<b>10.203.49</b>	Printplaat ESS 1300	1 St	38	<b>10.203.48</b>	Borgring 35/1,5	1 St
10	<b>08.002.05</b>	Schroef (kruis) 3.5 x 9,5	2 St	39	<b>10.623</b>	Lager 6003 - 2RSH	1 St
11	<b>10.203.15</b>	Luchtgeleiding EPN1310/P	1 St	40	<b>10.381.19</b>	Zekeringsring voor as 17/1	1 St
12	<b>10.207.67</b>	Handgreep 2- delig ESM-serie	1 St	41	<b>10.203.44</b>	Magneetring EPN1310/P	1 St
13	<b>10.383.74</b>	Schakelaar EBS 120.1	1 st	42	<b>10.203.50</b>	Tussenas compleet ESS 1300	1 St
14	<b>10.203.17</b>	Aansluitdraad	2 St	43	<b>10.527</b>	Naaldlager HK 0810	1 St
15	<b>10.519</b>	Kabeltule 23/2	1 St	44	<b>08.003.25</b>	Veerring M5	4 St
16	<b>10.520</b>	Trekontastingsklem	1 St	45	<b>10.210.81</b>	Inbusbout M5x12 cyl. kop	4 St
17	<b>10.201.78</b>	Schroef HC 4,2x13	2 St	46	<b>10.198.68</b>	Borgveer SW10 PLD182	1 St
18	<b>10.390</b>	Aansluitsn QWPK groen 2x1mm 3m	1 St	47	<b>10.202.78</b>	Aansluitdraad ELS 125 D	2 St
19	<b>10.720.10</b>	Plaatschroef HC4,2x22 DIN 7981	4 St	48	<b>10.207.71</b>	Greepklem tbv zijhandgreep ESM	1 St
20	<b>10.521</b>	Plaatschroef hc4,2x16 din 7981	2 St	49	<b>10.203.30</b>	Metaalschr. M5x25 hex cyl. kop	1 St
21	<b>10.720.17</b>	Plaatschroef HC4,2x32 DIN 7981	5 St	51	<b>10.205.47</b>	Zij handgreep EMF 150	1 St
22	<b>10.203.19</b>	Tussenlagerschild EPN1310/P	1 St	53	<b>10.203.41</b>	Lagerafdekkap	1 St
23	<b>10.532</b>	Lager 6000 - 2RS1	1 St	54	<b>10.200.10</b>	Tandveerring A4,3	2 St
24	<b>10.203.20</b>	Borgring 26/1,2	1 St	55	<b>10.200.87</b>	Schroef HM 4x10	2 St
25	<b>10.203.21</b>	Naaldlager HK 0808	1 St	56	<b>10.207.72</b>	Inlegspie 6x6x80	2 St
26	<b>10.202.73</b>	Centreerstift 4 x10	3 St	57	<b>10.207.73</b>	Beschermkap ESM 1310	1 St
27	<b>10.203.22</b>	Tandwielas EPN1310/P	1 St	58	<b>10.207.74</b>	Tandveerring M5	2 St
28	<b>10.532</b>	Lager 6000 - 2RS1	1 St	59	<b>10.207.75</b>	Cylinderschroef M5x14 (hex)	2 St
29	<b>10.203.23</b>	Tandwielkogel met rad	1 St	60	<b>10.207.76</b>	Klemschroef ESM-serie	1 St