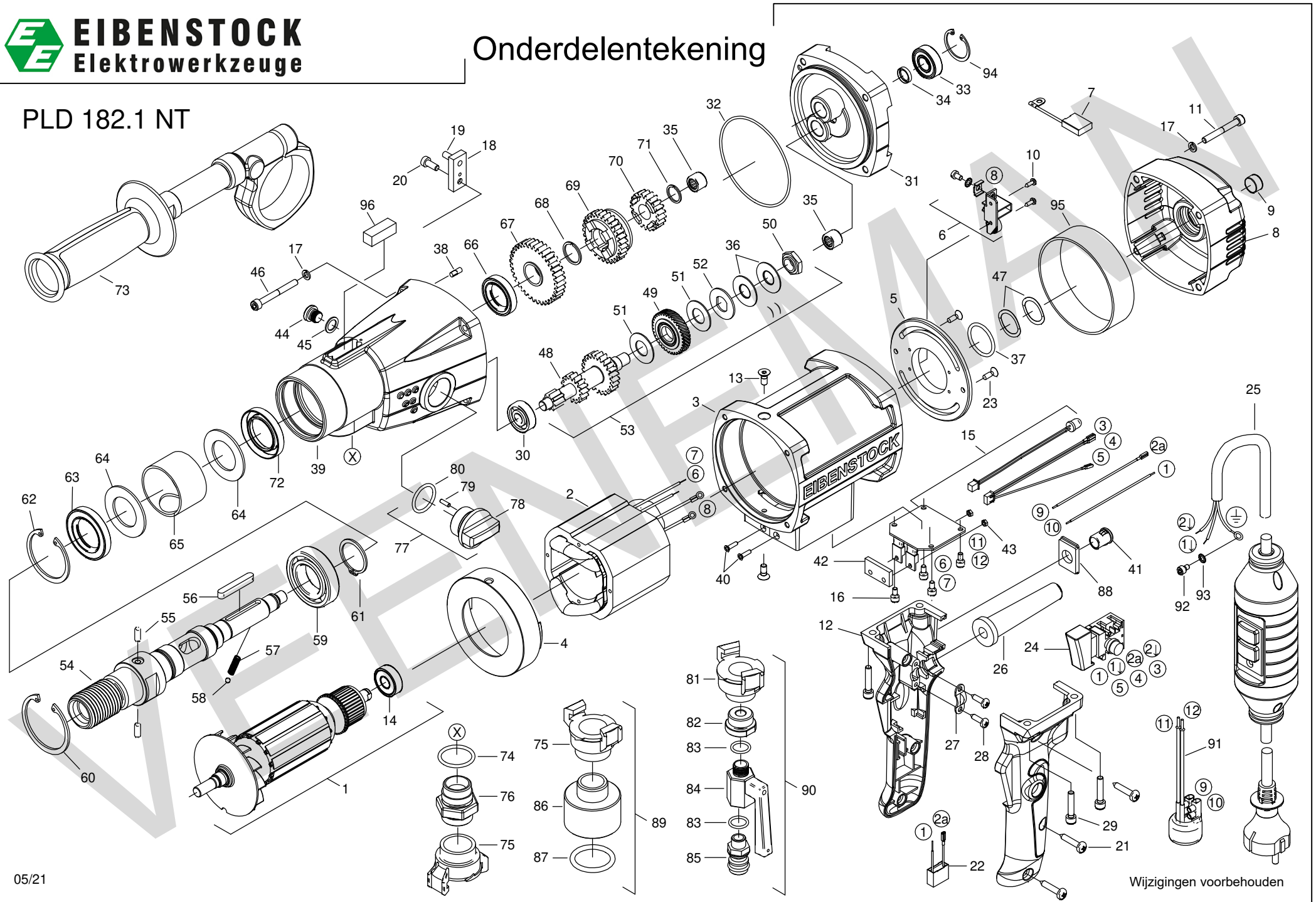


Onderdelentekening

PLD 182.1 NT



May-21

Positie	Artikel	Artikelomschrijving	Aantal	Positie	Artikel	Artikelomschrijving	Aantal
1	10.209.65	Anker PLD 182.1 NT	1 St	49	10.200.34	Tandwiel voor slipkoppeling	1 St
2	10.198.55	Veld PLD182	1 St	50	10.204.98	Kraagmoer M12x1	1 St
3	10.209.66	Motorhuis PLD 182.1 NT	1 St	51	10.204.43	Ring brons 28,5x14,2x1mm	2 St
4	10.209.67	Luchtgeleiding PLD 182.1 NT	1 St	52	10.200.37	Ring 28x14,1x1,5mm	1 St
5	10.200.77	Houder ring	1 St	53	10.204.97	Slipkoppeling ETN 162/3 Nieuw	1 St
6	10.572.10	Koolb.houder set EHR 23/2.2 S	1 Set	54	10.200.38	Hoofdas PLD160	1 St
7	10.200.06	Koolborstelset 6,3x16x20	1 St	55	10.200.28	Passtift 5m6x12	2 St
8	10.209.68	Kap v motorhuis PLD 182.1 NT	1 St	56	10.200.40	Spie 5x5x40	1 St
9	10.209.69	Libel tbv kap PLD 182.1 NT	1 St	57	10.805.62	Drukveer 0,5x3,5x11,5mm	1 St
10	10.200.79	Zelftap. schroef HC 2,9x9,5	4 St	58	10.200.42	Kogel 4mm	1 St
11	10.209.70	Cylindkopschroef M5x40 (hex)	4 St	59	10.200.43	Lager 60/28 LLU/2A	1 St
12	10.198.60	Handgreep 2 delig PLD182	1 St	60	10.200.44	Borgring J52	1 St
13	10.203.76	Metaalschr. M5x12 hex verz.kop	2 St	61	10.204.45	Borgring 28/1.5	1 St
14	10.532	Lager 6000 - 2RS1	1 St	62	10.200.45	Boring zekeringsring 47x1,75	1 St
15	10.198.42	Printplaat PLD182	1 St	63	10.200.46	As afdichting 28x47x7 WAS	1 St
16	10.209.71	Cylindkopschroef M4x8 (hex)	4 St	64	10.200.47	Schraapring	2 St
17	08.003.25	Veerring M5	8 St	65	10.200.48	Water begeleidingsring	1 St
18	10.200.13	Schakelplaatje	1 St	66	10.200.49	As afdichting WASY 22x35x7	1 St
19	10.200.14	Passtift 5m6x14	1 St	67	10.200.50	Hoofdas tandwiel 1	1 St
20	10.210.81	Inbusbout M5x12 cyl. kop	1 St	68	10.200.51	Borgring SW18	1 St
21	10.204.01	Zelft. schroef HC 4,8x25	1 St	69	10.200.52	Schakeltandwiel	1 St
22	10.209.72	Ontstoringscondensator	1 St	70	10.200.53	Tandwiel 2	1 St
23	10.209.73	Platverz. schroef AM4x10 (hex)	2 St	71	10.200.54	Borgring SW14	1 St
24	10.198.61	Schakelaar PLD182	1 St	72	10.200.55	As afdichting 28x45x7 WAS	1 St
25	10.209.74	Aansluitn. 3G1,5mm ² + PRCD	1 St	73	10.209.80	Zijhandgreep PLD 182.1 NT	1 St
26	10.519	Kabeltule 23/2	1 St	74	10.204.46	kunststofring 3/4"	1 St
27	10.520	Trekontlastingsklem	1 St	75	10.204.48	koppeling 3/4	2 St
28	10.207.80	Plaatschroef 4,2x16 (kruis)	2 St	76	10.200.59	Nippel tweezijdig schroefdraad	1 St
29	10.203.30	Metaalschr. M5x25 hex cyl. kop	4 St	77	10.209.81	Versnellings schakelknop compl	1 St
30	10.200.17	Lager 629	1 St	78	10.209.82	Schakelknop PLD 182.1 NT	1 St
31	10.209.75	Lagerschild PLD 182.1 NT	1 St	79	10.200.62	Passtift 3m6x10 (versnl. knop)	1 St
32	10.209.76	O-ring 90/2	1 St	80	10.720.11	O-ring 22x2,5	1 St
33	10.525	Lager 6001 - 2RSH	1 St	81	10.204.51	Water koppeling	1 St
34	10.200.74	Afdichting 10x14x3	1 St	82	10.200.65	Reduceer nippel	1 St
35	10.528	Naaldlager HK1010	2 St	83	10.200.66	O-Ring fiber 1/4"	2 St
36	10.202.64	Schotelveerring 28x14,2x1,25	2 St	84	10.200.67	Kogelkraan	1 St
37	10.200.92	O-Ring 25,8x2,5	1 St	85	10.200.68	Aansluitnippel MS (Gardena)	1 St
38	10.381.40	Centeerstift 4x12	1 St	86	10.200.69	Adapter voor stofzuiger	1 St
39	10.209.77	Tandwielhuis PLD 182.1 NT	1 St	87	10.740.54	O-Ring 35x4 NBR 70	1 St
40	10.209.78	Verz. metaalschr. M3x12(kruis)	2 St	88	10.198.54	Afdichting handgreep PLD182	1 St
41	10.381.26	Ledhouder	1 St	89	10.204.52	Stof-adapter	1 St
42	10.198.59	Koelplaatje print PLD182	1 St	90	10.204.53	Kraan compleet ETN 162/3	1 St
43	08.001.01	Moer(zeskant) m3 din 934	2 St	91	10.209.83	Smoorspoel PLD 182.1 NT	1 St
44	10.200.30	Blinde stop tandwielhuis 1/8"	1 St	92	10.209.84	Cylindkopschroef M4x6 (hex)	1 St
45	10.200.31	O-Ring 1/8"	1 St	93	10.200.10	Tandveerring A4,3	1 St
46	10.209.79	Cylindkopschroef M5x40 (hex)	4 St	94	10.530	Borgring 28/1,2 DIN 472	1 St
47	10.200.91	Afdichtingsring	2 St	95	10.209.85	Isoleerhuls PLD 182.1 NT	1 St
48	10.200.33	Tandwielas	1 St				