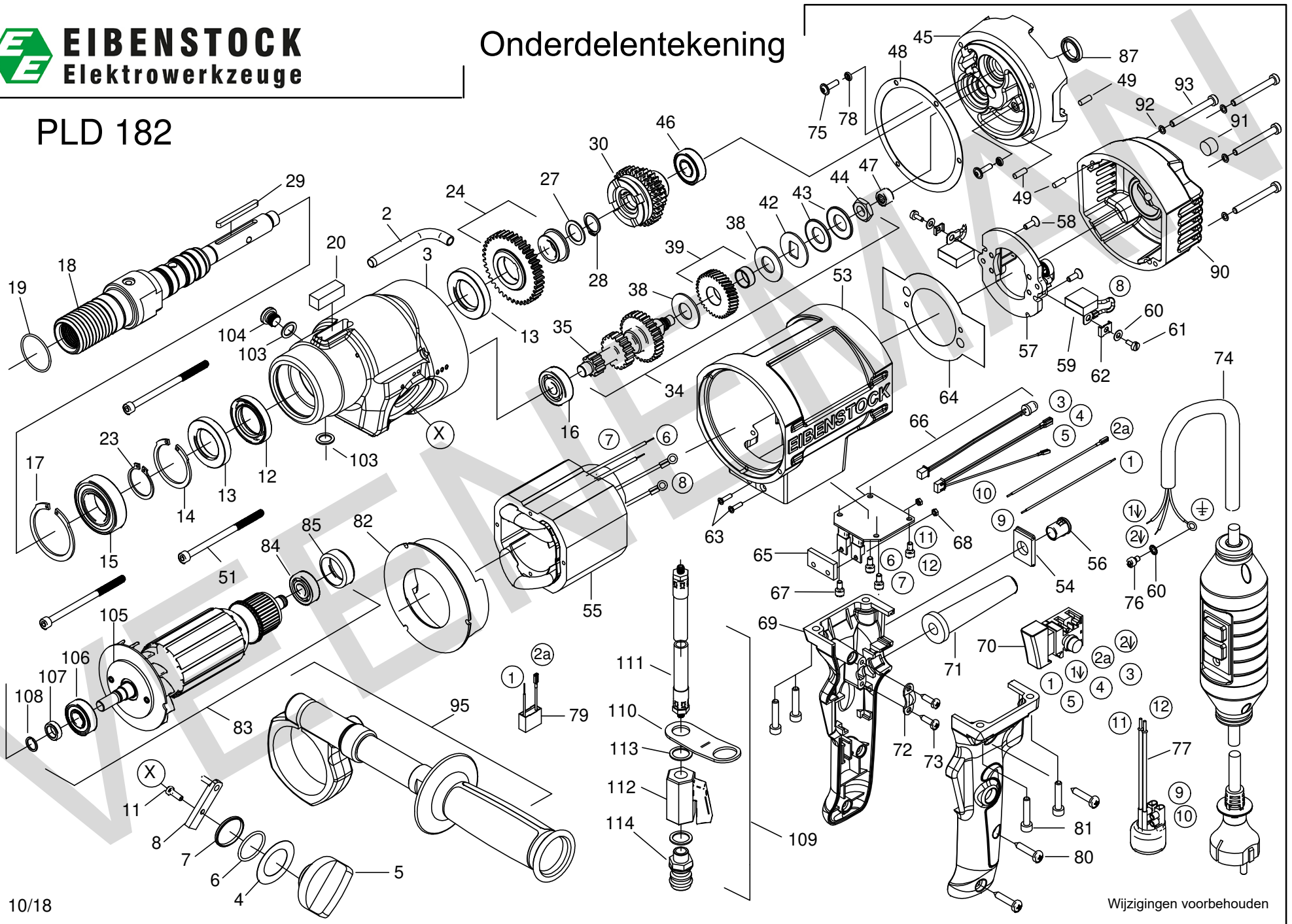


Onderdelentekening

PLD 182



Oct-18

Positie	Artikel	Artikelomschrijving	Aantal	Positie	Artikel	Artikelomschrijving	Aantal
2	10.198.02	Oliebuis PLD182	1 St	60	10.200.10	Tandveerring A4,3	3 St
3	10.198.03	Tandwielhuis PLD182	1 St	61	10.200.82	Met.schr.(kruis) M4x6 DIN7985	2 St
4	10.198.04	Schijf tbv knop PLD182	1 St	62	10.198.56	Klemplaatje koolborstelhouder	2 St
5	10.198.05	Standenknop PLD182	1 St	63	10.210.46	Schroef M4x8	4 St
6	10.198.06	O-ring 24x2	1 St	64	10.198.58	Isolatiefolie kb houder PLD182	1 St
7	10.198.07	Huls tbv PLD182	1 St	65	10.198.59	Koelplaatje print PLD182	1 St
11	10.198.11	PT schroef 40 x 16	1 St	66	10.198.42	Printplaat PLD182	1 St
12	10.198.12	As afdichting 25x40x7	1 St	67	10.210.46	Schroef M4x8	4 St
13	10.198.13	As afdichting 25x42x7	2 St	68	08.001.04	Moer M3 vierkant verzinkt	2 St
14	10.207.31	Veerring 40 / 1.75	1 St	69	10.198.60	Handgreep 2 delig PLD182	1 St
15	10.575.06	Lager 6005 - 2RS1	1 St	70	10.198.61	Schakelaar PLD182	1 St
16	10.238	Lager 6200/2RS1	1 St	71	10.519	Kabeltule 23/2	1 St
17	10.200.45	Boring zekeringsring 47x1,75	1 St	72	10.520	Trekontlastingsklem	1 St
18	10.198.18	Hoofdas PLD182	1 St	73	49.060.05	Zelft schroef 4,2x16 din7981	2 St
19	10.201.69	O-Ring 28x1,5	1 St	74	10.203.18	Aansluitsnoer met beveiliging	1 St
20	10.200.95	Waterpas	1 St	75	08.002.31	Schroef (kruis) m4x16	2 St
21	10.805.62	Drukveer 0,5x3,5x11,5mm	1 St	76	10.200.82	Met.schr.(kruis) M4x6 DIN7985	1 St
22	10.805.63	Kogel 3,5 EHD/END2000	2 St	78	10.200.20	O-Ring 3,68x1,78 NBR	2 St
23	10.198.23	Borgring AV 25 PLD182	1 St	79	10.515	Ontstorningscondensator	1 St
24	10.198.24	Hoofdas tandwiel comp. PLD182	1 St	80	10.204.01	Zelft. schroef HC 4,8x25	3 St
27	10.198.25	Passchijf 15x21x1	1 St	81	10.203.30	Metaalschr. M5x25 hex cyl. kop	4 St
28	10.618	Borgring 15/1 DIN 471	1 St	82	10.198.62	Luchtgeleiderring PLD182	1 St
29	10.198.28	Spie A4 x 4 x45	1 St	83	10.198.63	Anker PLD182	1 St