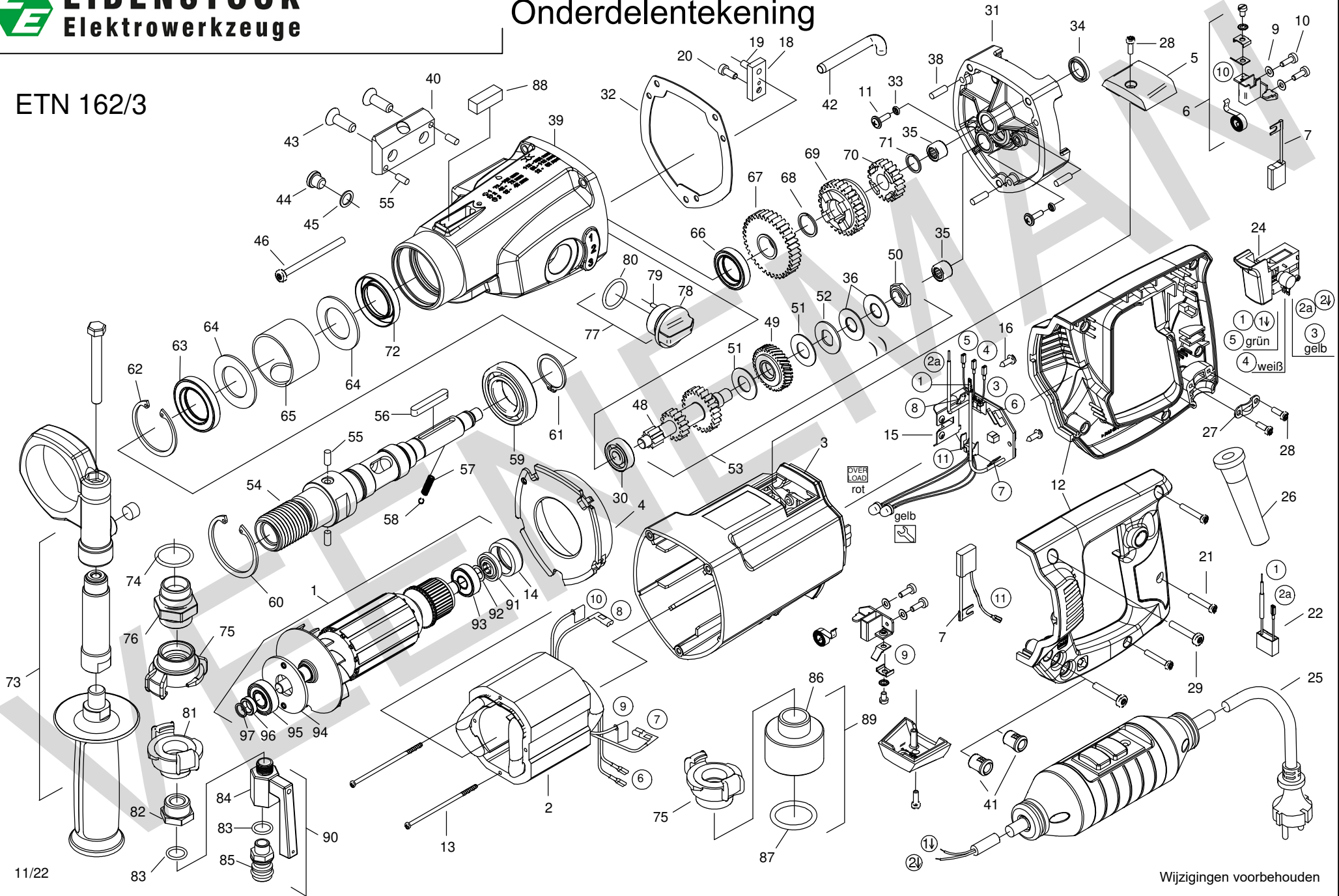


Onderdelentekening

ETN 162/3



Nov-22

Positie	Artikel	Artikelomschrijving	Aantal	Positie	Artikel	Artikelomschrijving	Aantal
1	10.204.21	Anker ETN162/3	1 St	49	10.200.34	Tandwiel voor slipkoppeling	1 St
2	10.204.22	Veldwikkeling ETN162/3	1 St	50	10.204.98	Kraagmoer M12x1	1 St
3	10.204.23	Motorhuis ETN162/3	1 St	51	10.204.43	Ring brons 28,5x14,2x1mm	1 St
4	10.204.24	Luchtgeleiderring ETN162/3	1 St	52	10.201.16	Ring	1 St
5	10.204.25	Koolborstelkap ETN162/3	1 St	53	10.204.97	Slipkoppeling ETN 162/3 Nieuw	1 St
6	10.204.26	Koolborstelhouder ETN162/3	2 St	54	10.200.38	Hoofdas PLD160	1 St
7	10.204.27	Koolborstelset ETN162/3	1 St	55	10.200.28	Passtift 5m6x12	4 St
9	10.201.38	Gegolfde veerring B4	4 St	56	10.200.28	Passtift 5m6x12	1 St
10	10.202.02	Zelft. schroef CM4x12 (torx)	4 St	57	10.805.62	Drukveer 0,5x3,5x11,5mm	1 St
11	10.204.28	Inbus schoef M14X14	2 St	58	10.200.42	Kogel 4mm	1 St
12	10.204.29	Handgreepaar ETN162/3	1 St	59	10.200.43	Lager 60/28 LLU/2A	1 St
13	10.205.03	Speciaalschroef Meplast M3x78	2 St	60	10.200.44	Borgring J52	1 St
14	10.805.72	Kogellagerkap (lager 6000)	1 St	61	10.204.45	Borgring 28/1.5	1 St
15	10.204.31	Printplaat ETN162/3	1 St	62	10.200.45	Boring zekeringsring 47x1,75	1 St
16	10.201.78	Schroef HC 4,2x13	2 St	63	10.200.46	As afdichting 28x47x7 WAS	1 St
18	10.200.13	Schakelplaatje	1 St	64	10.200.47	Schraapring	2 St
19	10.200.14	Passtift 5m6x14	1 St	65	10.200.48	Water begeleidingsring	1 St
20	10.210.81	Inbusbout M5x12 cyl. kop	1 St	66	10.200.49	As afdichting WASY 22x35x7	1 St
21	10.204.32	PT-schroef 40X25 torx bol kop	3 St	67	10.200.50	Hoofdas tandwiel 1	1 St
22	10.204.33	Ontstoriingscondensator	1 St	68	10.200.51	Borgring SW18	1 St
24	10.204.34	Schakelaar ETN162/3	1 St	69	10.200.52	Schakeltandwiel	1 St
25	10.202.16	PRCD- H07BQ-F 2x1,5 - 5m groen	1 St	70	10.200.53	Tandwiel 2	1 St
26	10.519	Kabeltule 23/2	1 St	71	10.200.54	Borgring SW14	1 St
27	10.520	Trekontlastingsklem	1 St	72	10.200.55	As afdichting 28x45x7 WAS	1 St
28	10.204.35	Schroef PT 40X12	4 St	73	10.204.44	Handgreep compleet ETN162/3	1 St
29	10.699.19	PT-schroef 50x30 Torx bol kop	4 St	74	10.204.46	kunststofring 3/4"	1 St
30	10.200.17	Lager 629	1 St	75	10.204.48	koppeling 3/4	1 St
31	10.204.38	Lagerschild ETN162/3	1 St	76	10.200.59	Nippel tweezijdig schroefdraad	1 St
32	10.204.37	Pakking tandwielhuis ETN162/3	1 St	77	10.204.49	Versnellingsknop compleet	1 St
33	10.200.20	O-Ring 3,68x1,78 NBR	1 St	78	10.204.50	Versnellingsknop ETN162/3	1 St
34	10.204.39	Afdichting WAOS-15 15x21x3	1 St	79	10.200.62	Passtift 3m6x10 (versnl. knop)	1 St
35	10.528	Naaldlager HK1010	2 St	80	10.720.11	O-ring 22x2,5	1 St
36	10.202.64	Schotelveerring 28x14,2x1,25	2 St	81	10.204.51	Water koppeling	1 St
38	10.200.24	Passtift (gekarteld) 5x12	3 St	82	10.200.65	Reduceer nippel	1 St
39	10.204.40	Tandwielhuis ETN162/3	1 St	83	10.200.66	O-Ring fiber 1/4"	1 St
40	10.200.26	Centreerplaat (prisma)	1 St	84	10.200.67	Kogelkraan	1 St
41	10.381.26	Ledhouder	1 St	85	10.200.68	Aansluitnippel MS (Gardena)	1 St
42	10.204.41	Oliebuis ETN162/3	1 St	86	10.200.69	Adapter voor stofzuiger	1 St
43	10.200.29	Inbus bout cilindrisch M10x25	1 St	87	10.740.54	O-Ring 35x4 NBR 70	1 St
44	10.200.30	Blinde stop tandwielhuis 1/8"	1 St	88	10.200.95	Waterpas	1 St
45	10.200.31	O-Ring 1/8"	1 St	89	10.204.52	Stof-adapter	1 St
46	10.204.42	Schroef PT 50X60	3 St	90	10.204.53	Kraan compleet ETN 162/3	1 St
48	10.200.33	Tandwielas	1 St				