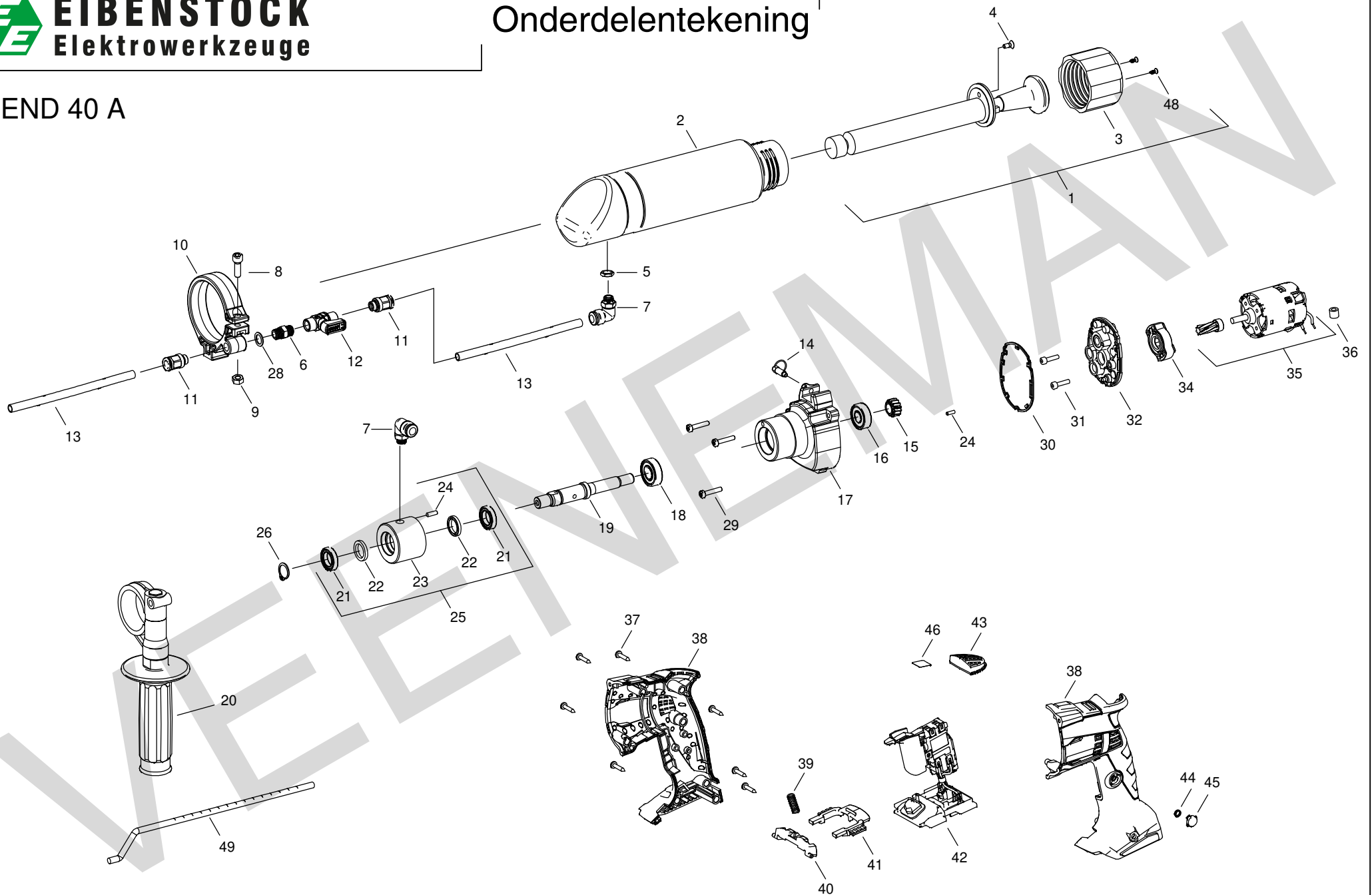


Onderdelentekening

END 40 A



Apr-23

Positie	Artikel	Artikelomschrijving	Aantal	Positie	Artikel	Artikelomschrijving	Aantal
1	10.212.01	Druk pomp v watertank END 40	1 St	24	10.381.40	Centeerstift 4x12	2 St
2	10.212.02	Watertank END 40	1 St	25	10.212.16	Watertoevoerring END 40 A	1 St
3	10.212.03	Dop v. watertank END 40	1 St	26	10.618	Borgring 15/1 DIN 471	1 St
4	10.212.04	Metaalschroef M4x12	1 St	28	10.200.31	O-Ring 1/8"	1 St
5	10.212.05	Moer G1/8"	1 St	29	10.203.03	Schroef 4,2x19 Torx	3 St
6	10.212.06	Verbindingsnippel G1/8"	1 St	30	10.212.17	Pakking END 40 A	1 St
7	10.212.07	kniekoppeling G1/8"	2 St	31	10.211.91	Cylinderkopschroef M6x14 (hex)	2 St
8	10.207.63	Cylinderkopschroef M6x16 (hex)	1 St	32	10.212.18	Lagerschild END 40 A	1 St
9	08.001.00	Moer(zeskant) m6 (8.8)	1 St	34	10.212.19	Opvulblok motor END 40 A	1 St
10	10.212.08	Buisklem v watertank END 40	1 St	35	10.212.20	Motor END 40 A	1 St
11	10.212.09	Koppeling G1/8"	2 St	36	10.212.21	Magneetring END 40 A	1 St
12	10.212.10	Minikogelkraan G1/8"	1 St	37	08.002.03	Schroef (kruis) 3.5 x 19	7 St
13	10.212.11	Waterslang	2 St	38	10.212.22	Motorhuis END 40 A	1 St
14	10.209.64	Trekring tbv zaagdiepteknop	1 St	39	10.212.23	Drukveer tbv accupoort	1 St
15	10.212.12	Hoofdstandwiel END 40 A	1 St	40	10.212.24	Vergrendelpal END 40 A	1 St
16	10.532	Lager 6000 - 2RS1	1 St	41	10.212.25	Vergrendelschuif END 40 A	1 St
17	10.212.13	Tandwielhuis END 40 A	1 St	42	10.212.26	Schakelaar END 40 A	1 St
18	10.525	Lager 6001 - 2RSH	1 St	43	10.212.27	Luchtrooster END 40 A	1 St
19	10.212.14	Hoofdas END 40 A	1 St	44	10.212.28	Drukveer vergrendel END 40 A	1 St
20	10.212.15	Steunhandgreep END 40 A	1 St	45	10.212.29	Drukknop accuvergrendeling	1 St
21	10.220.24	Lager 6802 2RS	2 St	46	10.212.30	Dominglabel "CAS"	1 St
22	10.200.21	Afdichting KEIV 15x21x3	2 St	48	10.206.93	Plaatschroef 3x8 (kruis)	2 St
23	10.220.23	Watertoevoerring END 712 P	1 St	49	10.212.31	Boordiepteanslag END 40 A	1 St