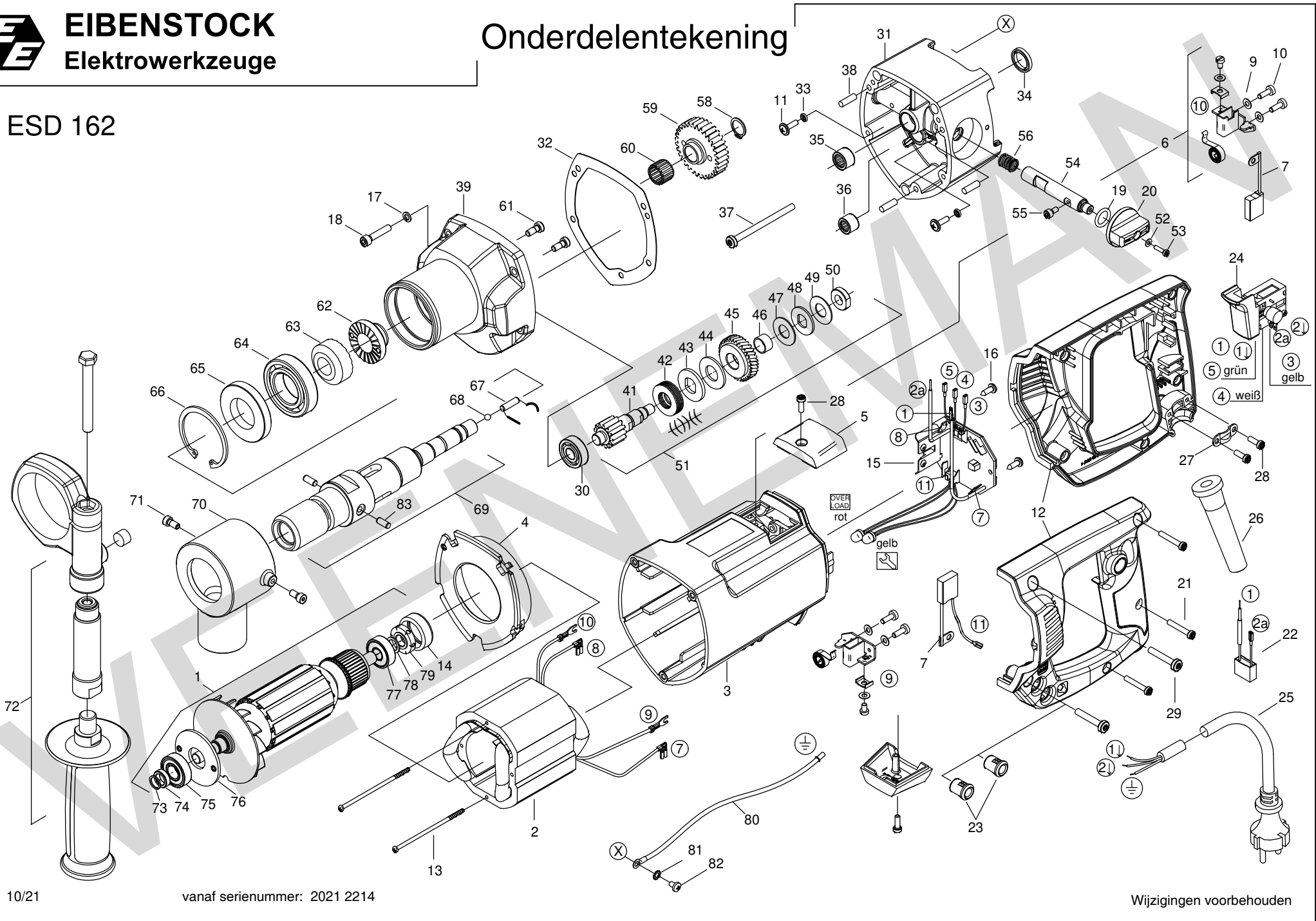




# Onderdelentekening

## ESD 162



- 1
- 1
- 2a
- 3
- 5 grün
- 4 weiß
- gelb

Oct-21

vanaf serienummer: 2021 2214

Positie	Artikel	Artikelomschrijving	Aantal	Positie	Artikel	Artikelomschrijving	Aantal
1	10.212.32	Anker ESD 162 kpl 230V	1 St	43	10.202.65	Meeneemschijf	1 St
2	10.212.33	Veldwikkeling ESD 162 kpl 230V	1 St	44	10.201.10	Ring (brons) ETN 2001 P	1 St
3	10.204.23	Motorhuis ETN162/3	1 St	45	10.212.42	Koppelingstandwiel ESD 162	1 St
4	10.204.24	Luchtgeleiderring ETN162/3	1 St	46	10.201.15	Glijlager Getro 1208 T	1 St
5	10.204.25	Koolborstelkap ETN162/3	1 St	47	10.201.14	Ring (brons)	1 St
6	10.212.34	Koolb.houder set ESD 162	1 Set	48	10.201.13	Ring	1 St
7	10.204.27	Koolborstelset ETN162/3	1 St	49	10.201.51	Veerring 25/12,2x0,9	1 St
9	10.201.38	Gegolfde veerring B4	4 St	50	08.001.32	Moer(zeskant) m10 Plat	1 St
10	10.202.02	Zelft. schroef CM4x12 (torx)	4 St	51	10.212.43	Slipkoppeling kpl. ESD 162	1 St
11	10.204.28	Inbus schoef M14X14	2 St	52	10.800.49	Ring 3,2 DIN 125	1 St
12	10.204.29	Handgreep paar ETN162/3	1 St	53	10.202.42	Metaalschroef M3x12	1 St
13	10.205.03	Speciaalschroef Meplast M3x78	2 St	54	10.212.44	Schakelas ESD 162	1 St
14	10.805.72	Kogellagerkap (lager 6000)	1 St	55	10.209.71	Cylinderkopschroef M4x8 (hex)	1 St
15	10.212.35	Printplaat ESD 162 230V	1 St	56	10.212.45	Drukveer tbv schakelas ESD 162	1 St
16	10.201.78	Schroef HC 4,2x13	2 St	58	10.575.23	Borgring 14/1	1 St
17	08.003.25	Veerring M5	4 St	59	10.212.46	Hoofdstandwiel ESD 162	1 St
18	10.203.30	Metaalschr. M5x25 hex cyl. kop	4 St	60	10.201.99	Kooi-naaldlager K14x18x13	1 St
19	10.203.83	O-ring 12 x 2,5	1 St	61	10.210.81	Inbusbout M5x12 cyl. kop	2 St
20	10.212.36	Schakelknop ESD 162	1 St	62	10.212.47	Tandwiel A, ESD 162 softslag	1 St
21	10.204.32	PT-schroef 40X25 torx bol kop	3 St	63	10.212.48	Tandwiel B, ESD 162 softslag	1 St
22	10.204.33	Ontstoriingscondensator	1 St	64	10.200.43	Lager 60/28 LLU/2A	1 St
23	10.381.26	Ledhouder	2 St	65	10.212.49	Dichtring tbv hoofdas ESD 162	1 St
24	10.204.34	Schakelaar ETN162/3	1 St	66	10.200.44	Borgring J52	1 St
25	40.405.66	Aansl.sn H07BQ-F 3G1,5 5m or	1 St	67	10.215.98	Passtift 5x18	1 St
26	10.519	Kabeltule 23/2	1 St	68	10.212.50	Kogel tbv hoofdas ESD 162	1 St
27	10.520	Trekontlastingsklem	1 St	69	10.212.51	Hoofdas ESD 162	1 St
28	10.204.35	Schroef PT 40X12	4 St	70	10.212.52	Stofafzuigring ESD 162	1 St
29	10.699.19	PT-schroef 50x30 Torx bol kop	2 St	71	10.212.53	Schroef met verende kogel	2 St
30	10.532	Lager 6000 - 2RS1	1 St	72	10.204.44	Handgreep compleet ETN162/3	1 St
31	10.212.37	Lagerschild ESD 162	1 St	73	10.198.68	Borgveer SW10 PLD182	1 St
32	10.212.38	Pakking ESD 162	1 St	74	10.198.67	Afdichtings ring PLD182	0 St
33	10.200.20	O-Ring 3,68x1,78 NBR	2 St	75	10.525	Lager 6001 - 2RSH	1 St
34	10.204.39	Afdichting WAOS-15 15x21x3	1 St	76	10.198.66	Lagerplaat PLD182	1 St
35	10.201.06	Naaldlager HK 1210	1 St	77	10.532	Lager 6000 - 2RS1	1 St
36	10.212.39	Naaldlager DL0810	1 St	78	10.212.54	Asafdichting 10x14x1	1 St
37	10.203.89	PT-schroef 50x60 Torx Bol kop	3 St	79	10.212.55	Magneetring 24x10x6	1 St
38	10.200.28	Passtift 5m6x12	3 St	80	10.212.56	Aardedraad met ringoog	1 St
39	10.212.40	Tandwielhuis ESD 162	1 St	81	10.200.10	Tandveerring A4,3	1 St
41	10.212.41	Tussenas ESD 162	1 St	82	10.212.57	Metaalschroef M4x5	1 St
42	10.202.64	Schotelveerring 28x14,2x1,25	6 St	83	10.200.28	Passtift 5m6x12	2 St