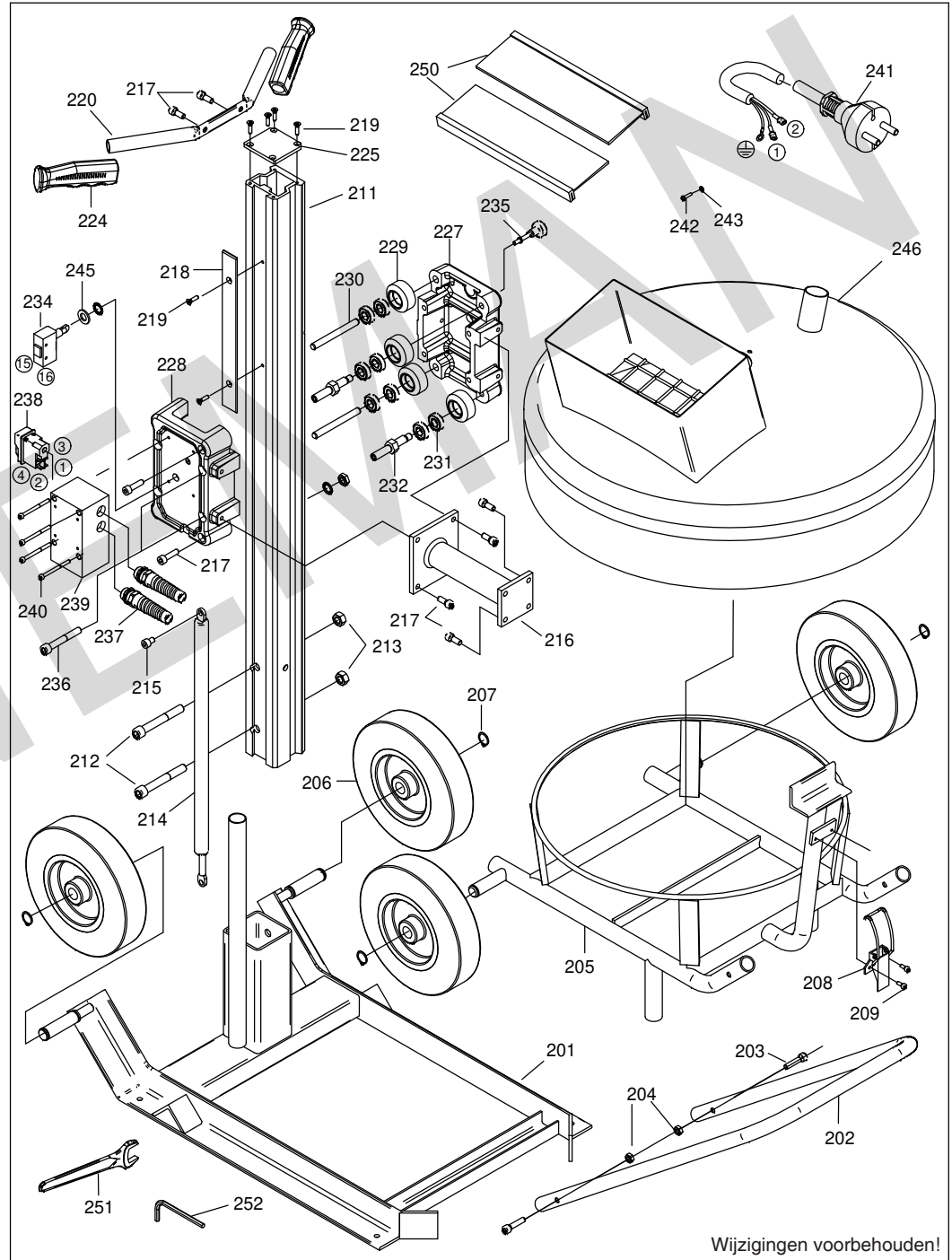
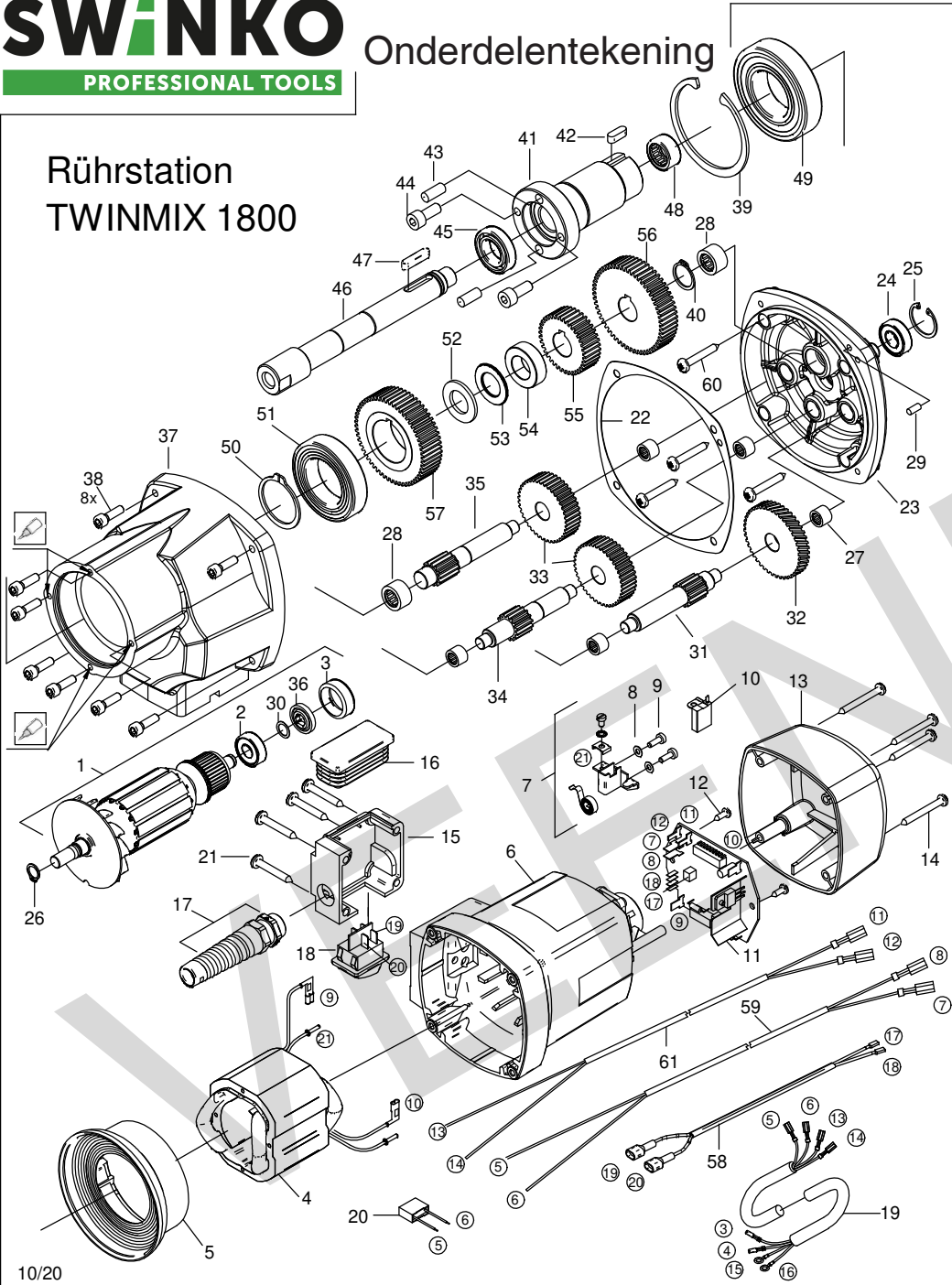


Rührstation TWINMIX 1800



Oct-20

Positie	Artikel	Artikelomschrijving	Aantal	Positie	Artikel	Artikelomschrijving	Aantal
1	10.573.01	Anker EHB 32/2.2 R	1 St	53	10.213.24	Axiallager AXK 2035	1 St
2	10.532	Lager 6000 - 2RS1	1 St	54	10.213.25	Opvulring hoofdas	1 St
3	10.805.72	Kogellagerkap (lager 6000)	1 St	55	10.213.26	Tussenastandwiel 3 Twinmix	1 St
4	10.213.01	Veldwikkeling Twinmix 230V	1 St	56	10.213.27	Tussenastandwiel 2 Twinmix	1 St
5	10.572.33	Luchtgeleiding EHR 23	1 St	57	10.213.28	Tussenastandwiel 5 Twinmix	1 St
6	10.572.01	Motorhuis EHR 23/2.2 S	1 St	58	10.201.77	Aansluitsnoer 1 - 2dr	1 St
7	10.572.10	Koolb.houder set EHR 23/2.2 S	1 set	59	10.201.79	Aansluitsnoer 2 - 2dr	1 St
8	10.201.38	Gegolfde veerring B4	4 St	60	10.523	Plaatschroef 5,5x32	4 St
9	10.202.02	Zelft. schroef CM4x12 (torx)	4 St	61	10.213.29	Schakeldraad	1 St
10	10.572.08	Koolborstelset EHR 23/2.2	1 Set	201	10.213.34	Onderstel Twinmix	1 St
11	10.213.03	Printplaat Twinmix 230V	1 St	202	99.999.99	Niet meer leverbaar	0 st
12	10.207.24	Schroef HC4.2x9.5	2 St	203	08.000.16	Bout(tap)zeskant m8 x 40 (4.6)	2 St
13	10.572.42	Kap motorh EHR 23/2.2S z sleuf	1 St	204	08.001.02	Moer(zeskant) m8 (8.8)	2 St
14	10.568	Plaatschroef HC4,8x45 DIN 7981	4 St	205	99.999.99	Niet meer leverbaar	0 st
15	10.213.04	Schakelkast 1	1 St	206	10.213.35	Wiel rubber tbv Twinmix	4 St
16	10.213.05	Afdekkop tbv schakelkast 1	1 St	207	10.561	Borgring 20x1,2 DIN 471	8 St
17	61.127.60	Spiraal kabelwart. M20x1,5 zwa	1 St	208	10.575.39	Beveiligings clip tbv rooster	1 St
18	10.213.06	Schakelaar Twinmix machine	1 St	209	10.210.81	Inbusbout M5x12 cyl. kop	2 St
19	10.213.07	Tussenkabel Twinmix	1 St	211	10.213.37	Geleidezuil Twinmix	1 St
20	10.515	Ontstoringscondensator	1 St	212	10.213.38	Schroef M12 x 90	2 St
21	10.572.14	Plaatschroef HC5,3x38 DIN 7981	4 St	213	08.001.34	Moer (zeskant) m12 zelfborgend	2 St
22	10.213.08	Pakking Twinmix	1 St	214	10.213.39	Gasveer tbv Twinmix	1 St
23	10.213.09	Lagerschild Twinmix	1 St	215	10.213.40	Schroef M8 x 16	1 St
24	10.525	Lager 6001 - 2RSH	1 St	216	10.213.41	Verbindingsarm	1 St
25	10.530	Borgring 28/1,2 DIN 472	1 St	217	10.575.29	Cilinderschroef M8x20	12 St
26	10.529	Borgring 11/1	1 St	218	10.213.42	Veiligheidslijst	1 St
27	10.528	Naaldlager HK1010	5 St	219	10.211.45	Snijschroef M5x20	6 St
28	10.742.44	Naaldlager HK 1512	2 st	220	10.213.43	Greepstang twinmix	1 St
29	10.200.24	Passtift (gekarteld) 5x12	1 St	224	10.203.92	Rubbergreep tbv beugelgreep	1 St
30	10.574.42	Spaanplaten ring 10x14x0,5	1 St	225	10.211.44	Afdekkap tbv zuil EBS 235.1	1 St
31	10.213.10	Tussenas 1 Twinmix	1 St	227	10.213.44	Geleidingsprofiel rechts	1 St
32	10.213.11	Tussenastandwiel 1 Twinmix	1 St	228	10.213.45	Geleidingsprofiel links	1 St
33	10.213.12	Tussenastandwiel 4 Twinmix	2 St	229	10.213.46	Geleidingswiel	4 St
34	10.213.13	Tussenas 2 Twinmix	1 St	230	10.213.47	Geleidingsas	2 St
35	10.213.14	Tussenas 3 Twinmix	1 St	231	10.525	Lager 6001 - 2RSH	8 St
36	10.740.01	Magneetring EHD2000/EHR 23-32	1 St	232	10.213.48	Excenter as	2 St
37	10.213.15	Tandwielhuis Twinmix	1 St	234	10.213.49	Onderbrekingschakelaar	1 St
38	10.573.29	Schroef inbus M6x25	8 St	235	10.213.50	Vergrendelingsbout	1 St
39	10.213.16	Borgring 80 x 2,5	1 St	236	10.213.51	Schroef M10 x 70	4 St
40	10.561	Borgring 20x1,2 DIN 471	1 St	237	61.127.60	Spiraal kabelwart. M20x1,5 zwa	2 St
41	10.213.17	Hoofdas Twinmix hol	1 St	238	10.575.32	Sch. Automix 90/Floormix 2300	1 St
42	10.575.05	Spie B6x6x20A	1 St	239	10.213.52	Schakelkast 2	1 St
43	10.215.53	Stift(cylinder) 8m6x20	2 St	240	12.944.51	Metaalschroef M5 x 60	4 St
44	10.575.29	Cilinderschroef M8x20	2 St	241	40.390	Aansl.snoer H07RN-F 2x1.5 3m	1 St
45	10.805.44	Lager 6904 2 RS	1 St	242	10.200.87	Schroef HM 4x10	1 St
46	10.213.18	Hoofdas Twinmix kern	1 St	243	10.200.10	Tandveerring A4,3	1 St
47	10.213.19	Spie 6 x 6 x 28	1 St	245	10.213.53	Sluitring 13	1 St
48	10.213.20	Naaldlager HK2012	1 St	246	10.213.54	Afdekkap	1 St
49	10.213.21	Lager 6208 2RS	1 St	250	10.213.56	Stofborstel tbv kap Twinmix	2 St
50	10.207.31	Veerring 40 / 1.75	1 St	251	12.340.15	Steeksleutel SW 13	1 St
51	10.213.22	Lager 6008 2RS	1 St	252	10.203.97	Inbussleutel SW6	1 St
52	10.213.23	Lagerschijf LS 2035	1 St				