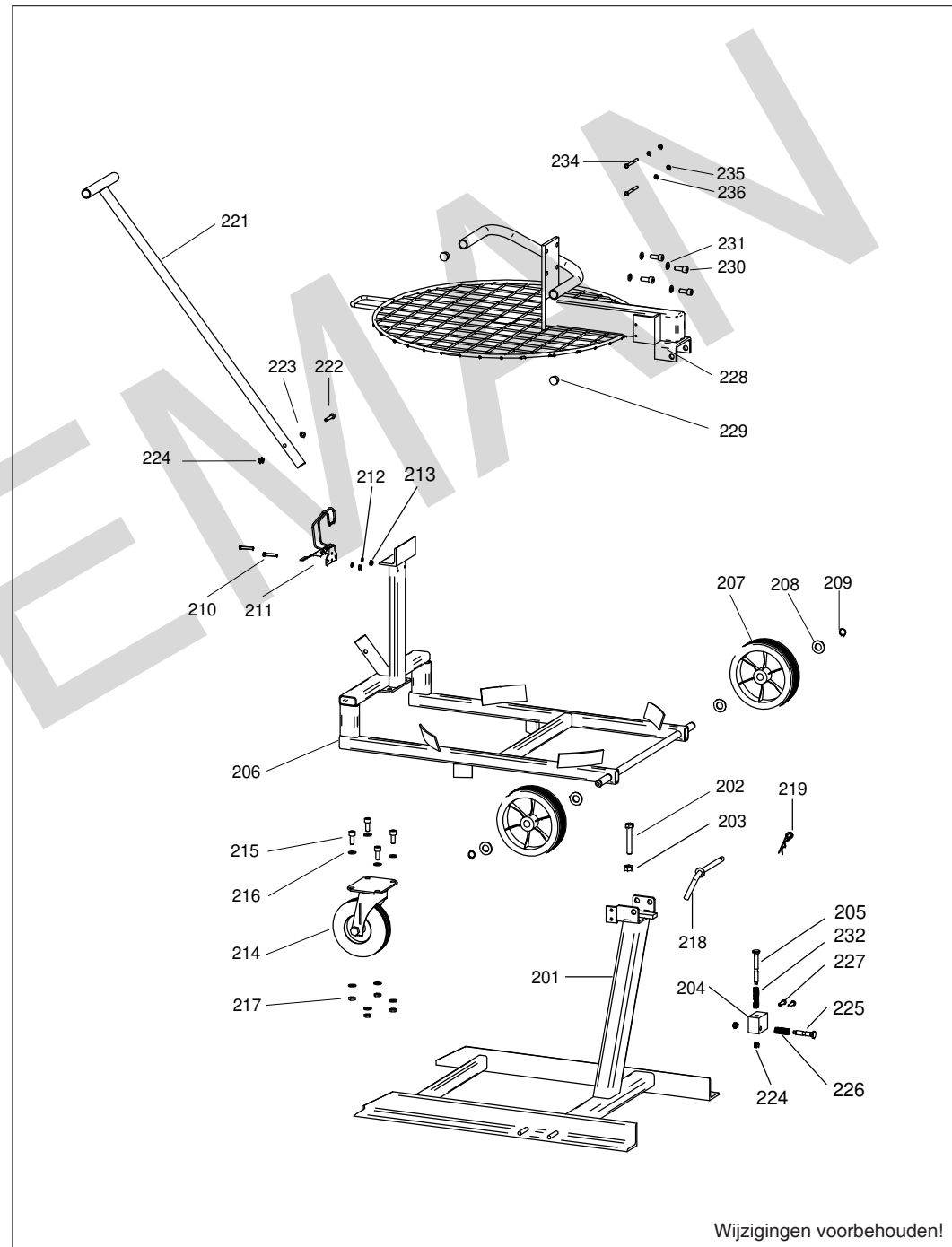
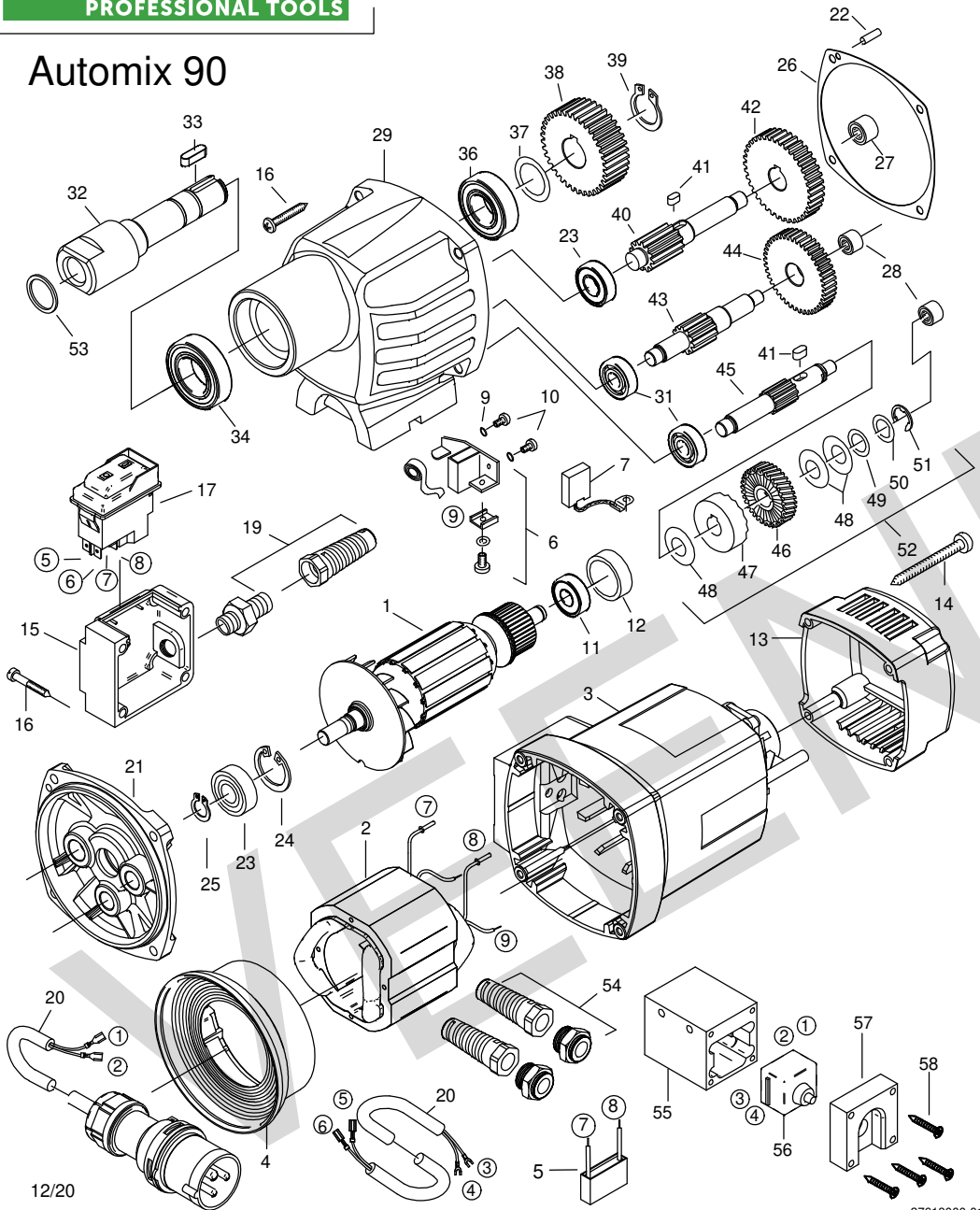


# SWiNKO Onderdelentekening

PROFESSIONAL TOOLS

## Automix 90



Dec-20

Positie	Artikel	Artikelomschrijving	Aantal	Positie	Artikel	Artikelomschrijving	Aantal
1	10.575.00	Anker compleet Automix 1801	1 St	49	10.575.16	Ring 12/ 0,5	1 St
2	10.575.01	Veldwikkeling Automix 1801	1 St	50	10.575.17	Ring	1 St
3	10.572.01	Motorhuis EHR 23/2.2 S	1 St	51	10.575.18	Sluitveer (9)	1 St
4	10.572.33	Luchtgeleiding EHR 23	1 St	52	10.575.19	Koppeling compleet	1 St
5	10.515	Ontstorningscondensator	1 St	54	10.575.33	Tule schakelkast Automix 90	2 St
6	10.572.10	Koolb.houder set EHR 23/2.2 S	1 Set	55	10.575.34	Schakelkast Automix 90	1 St
7	10.572.08	Koolborstelset EHR 23/2.2	1 Set	56	10.700.10	Schakelaar 1150 Z	1 St
9	10.201.38	Gegolfde veerring B4	4 St	57	10.575.54	Beschermplaatje schakelaar	1 st
10	10.202.02	Zelft. schroef CM4x12 (torx)	4 St	58	10.201.01	Zelft. schroef HC 4,2x25	4 St
11	10.532	Lager 6000 - 2RS1	1 St	59	10.390	Aansluitn QWPK groen 2x1mm 3m	1 St
12	10.805.72	Kogellagerkap (lager 6000)	1 St	201	10.575.37	Onderstel Automix 90	1 St
13	10.381.29	Afdekkap EHB 32	1 St	202	08.000.70	Bout(tap)zeskant m10x60 (8.8)	1 St
14	10.568	Plaatschroef HC4,8x45 DIN 7981	4 St	203	08.001.31	Moer(zeskant) m10 verzinkt	1 St
15	10.575.02	Aansluitdoos tbv Automix 1801	1 St	204	10.575.55	Vergrendelblokje	1 st
16	10.572.14	Plaatschroef HC5,3x38 DIN 7981	8 St	205	10.575.56	Vergrendelpen lang	1 st
17	10.575.32	Sch. Automix 90/Floormix 2300	1 St	206	10.090.45	Transportwagen Automix 90	1 St
19	10.575.03	Kabeltule Automix 1801	1 St	207	10.575.38	Rubberwiel	2 St
20	10.575.51	Tussenleiding schakelkast	1 st	208	10.575.24	Sluitring 15	4 St
21	10.575.52	Lagerschild Automix 90	1 st	209	10.575.23	Borgring 14/1	2 St
22	10.381.34	Centreerstift 5x16	1 St	210	08.000.96	Metaalschroef m5x30 geg.kruis	1 St
23	10.525	Lager 6001 - 2RSH	1 St	211	10.575.39	Beveiligings clip tbv rooster	2 St
24	10.530	Borgring 28/1,2 DIN 472	1 St	212	10.575.26	Ring 5,3	2 St
25	10.529	Borgring 11/1	1 St	213	08.001.24	Moer(zelfborg.) m5 (8.8) vz	2 St
26	10.572.37	Pakking EHR 23	1 St	214	10.575.40	Zwenkwiel 105x85	1 St
27	10.528	Naaldlager HK1010	1 St	215	10.575.29	Cilinderschroef M8x20	4 St
28	10.527	Naaldlager HK 0810	2 St	216	10.575.46	Sluitring 8,4	8 St
29	10.575.53	Tandwielhuis Automix 90	1 st	217	08.001.25	Moer(zelfborg.) m8 (8.8)	4 St
30	10.525	Lager 6001 - 2RSH	1 St	218	10.575.41	Veiligheidspin tbv automix 90	1 St
31	10.532	Lager 6000 - 2RS1	2 St	219	10.575.27	Borgpen automix 1801	1 St
32	10.575.48	Hoofdas tbv Automix 1801	1 st	221	10.575.42	Stang v. wagen Automix 90	1 St
33	10.575.05	Spie B6x6x20A	1 St	222	08.000.08	Bout(tap)zeskant m6 x 35 (4.6)	1 St
34	10.575.06	Lager 6005 - 2RS1	1 St	223	10.205.71	Ring 6,4	1 St
36	10.533	Lager 6004 - 2RSH	1 St	224	08.001.00	Moer(zeskant) m6 (8.8)	1 St
37	10.485	Passchijf 20/28x0,1 din 988-ps	1 St	225	10.575.57	Vergrendelpen kort	1 st
38	10.575.07	Hoofdstandwiel automix 1801	1 St	226	10.575.58	Veer tbv vergrendelpen kort	1 st
39	10.561	Borgring 20x1,2 DIN 471	1 St	227	10.696.02	Parker handgreep EHR20/2.4	2 st
40	10.575.08	Tussenas nr 3	1 St	228	10.575.59	Rooster tbv Automix 90	1 st
41	10.575.09	Spie 5x5x10	1 St	229	10.575.31	Afdekdop frame automix 1801	2 St
42	10.575.10	Tandwiel tbv as nr 3	1 St	230	10.575.29	Cilinderschroef M8x20	4 St
43	10.575.11	Tussenas nr 2	1 St	231	10.575.44	Veerring A8	4 St
44	10.575.12	Tandwiel tbv as nr 2	1 St	232	10.575.60	Veer tbv vergrendelpen lang	1 st
45	10.575.13	Tussenas nr 1 automix 1801	1 St	234	10.575.45	Inbusbout M5x55	2 St
46	10.575.14	Tandwiel gekarteld 1	1 St	235	08.001.24	Moer(zelfborg.) m5 (8.8) vz	2 St
47	10.575.15	Tandwiel gekarteld 2	1 St	236	08.003.25	Veerring M5	2 St
48	10.201.51	Veerring 25/12,2x0,9	3 St				