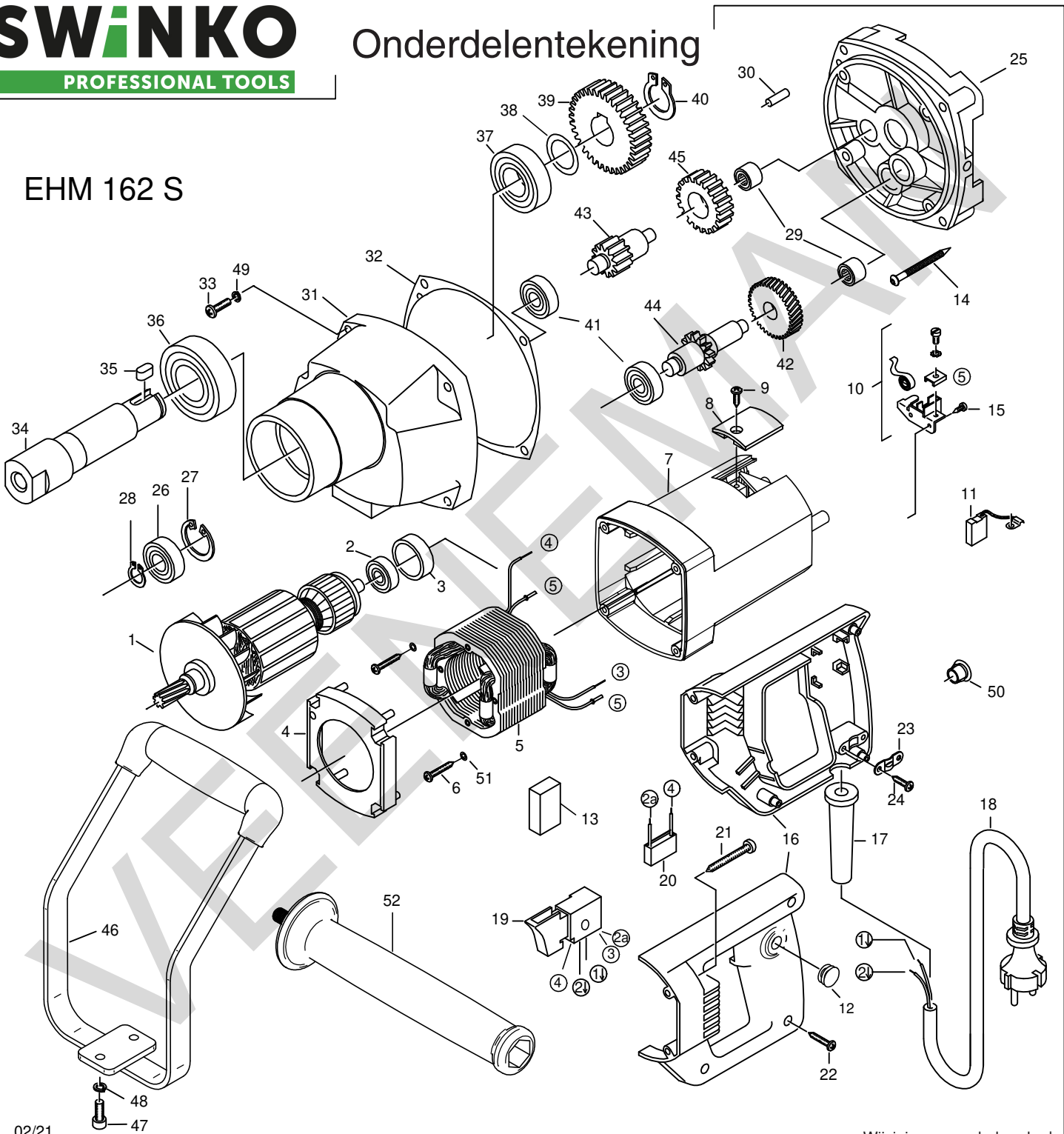


EHM 162 S



Feb-21

Positie	Artikel	Artikelomschrijving	Aantal	Positie	Artikel	Artikelomschrijving	Aantal
1	<b>10.572.22</b>	Anker 23/2.3 GS - 23/2.4	1 St	28	<b>10.529</b>	Borgring 11/1	1 St
2	<b>10.532</b>	Lager 6000 - 2RS1	1 St	29	<b>10.527</b>	Naaldlager HK 0810	2 St
3	<b>10.805.72</b>	Kogellagerkap (lager 6000)	1 St	30	<b>10.200.24</b>	Passtift (gekarteld) 5x12	1 St
4	<b>10.200.03</b>	Luchtgeleiding	1 St	31	<b>10.720.14</b>	Tandwielhuis EHM - zwart	1 St
5	<b>10.572.04</b>	Veldwikkeling EHR 23/2.2	1 St	32	<b>10.572.37</b>	Pakking EHR 23	1 St
6	<b>10.201.01</b>	Zelft. schroef HC 4,2x25	2 St	33	<b>08.002.24</b>	Schroef (kruis) m5 x 25	4 St
7	<b>10.200.02</b>	Motorhuis ETN 152/3 P	1 St	34	<b>10.572.16</b>	Hoofdas EHR 23/ M14x2	1 St
8	<b>10.200.04</b>	Koolborstelhouder afdekkap	2 St	35	<b>10.572.17</b>	Spie 6x6x11mm	1 St
9	<b>10.201.78</b>	Schroef HC 4,2x13	2 St	36	<b>10.535</b>	Lager 6205 - 2RSH1	1 St
10	<b>10.572.10</b>	Koolb. houder set EHR 23/2.2 S	1 Set	37	<b>10.533</b>	Lager 6004 - 2RSH	1 St
11	<b>10.572.08</b>	Koolborstelset EHR 23/2.2	1 Set	38	<b>10.485</b>	Passchijf 20/28x0,1 din 988-ps	1 St
13	<b>10.200.07</b>	Opvulstuk	1 St	39	<b>10.720.20</b>	Hoofdstandwiel EHM	1 St
14	<b>08.002.08</b>	Plaatschroef HC4,8X50 DIN7981	4 st	40	<b>10.561</b>	Borgring 20x1,2 DIN 471	1 St
15	<b>10.200.08</b>	Zelftappende schroef HC 2,9x13	4 St	41	<b>10.532</b>	Lager 6000 - 2RS1	2 St
16	<b>10.720.02</b>	Handgreepkappen EHR 15 SB	1 St	42	<b>10.572.41</b>	Koppelingstandwiel EHR 23/2.3	1 St
17	<b>10.519</b>	Kabeltule 23/2	1 St	43	<b>10.720.24</b>	Tussenas 2 - EHM	1 St
18	<b>40.390</b>	Aansluitn QWPK groen 2x1mm 3m	1 St	44	<b>10.720.25</b>	Tussenas 1 - EHM	1 St
19	<b>10.720.04</b>	Schakelaar EHR 15 SB	1 St	45	<b>10.720.27</b>	Tussentandwiel - EHM	1 St
20	<b>10.515</b>	Ontstoringscondensator	1 St	46	<b>10.720.28</b>	Beugelgreep EHM	1 St
21	<b>10.568</b>	Plaatschroef HC4,8x45 DIN 7981	4 St	47	<b>08.002.25</b>	Schroef (kruis) m6 x 16	2 St
22	<b>10.720.10</b>	Plaatschroef HC4,2x22 DIN 7981	3 St	48	<b>08.003.16</b>	Veerring m6	2 St
23	<b>10.520</b>	Trekentlastingsklem	1 St	49	<b>08.003.25</b>	Veerring M5	4 St
24	<b>10.201.78</b>	Schroef HC 4,2x13	2 St	50	<b>10.201.57</b>	Plug voor handgreepkap	1 St
25	<b>10.720.13</b>	Lagerschild EHM - groen	1 St	51	<b>10.573.28</b>	Dichtring 6	2 St
26	<b>10.525</b>	Lager 6001 - 2RSH	1 St	52	<b>10.720.29</b>	Handgreep EHM	1 St
27	<b>10.530</b>	Borgring 28/1,2 DIN 472	1 St				