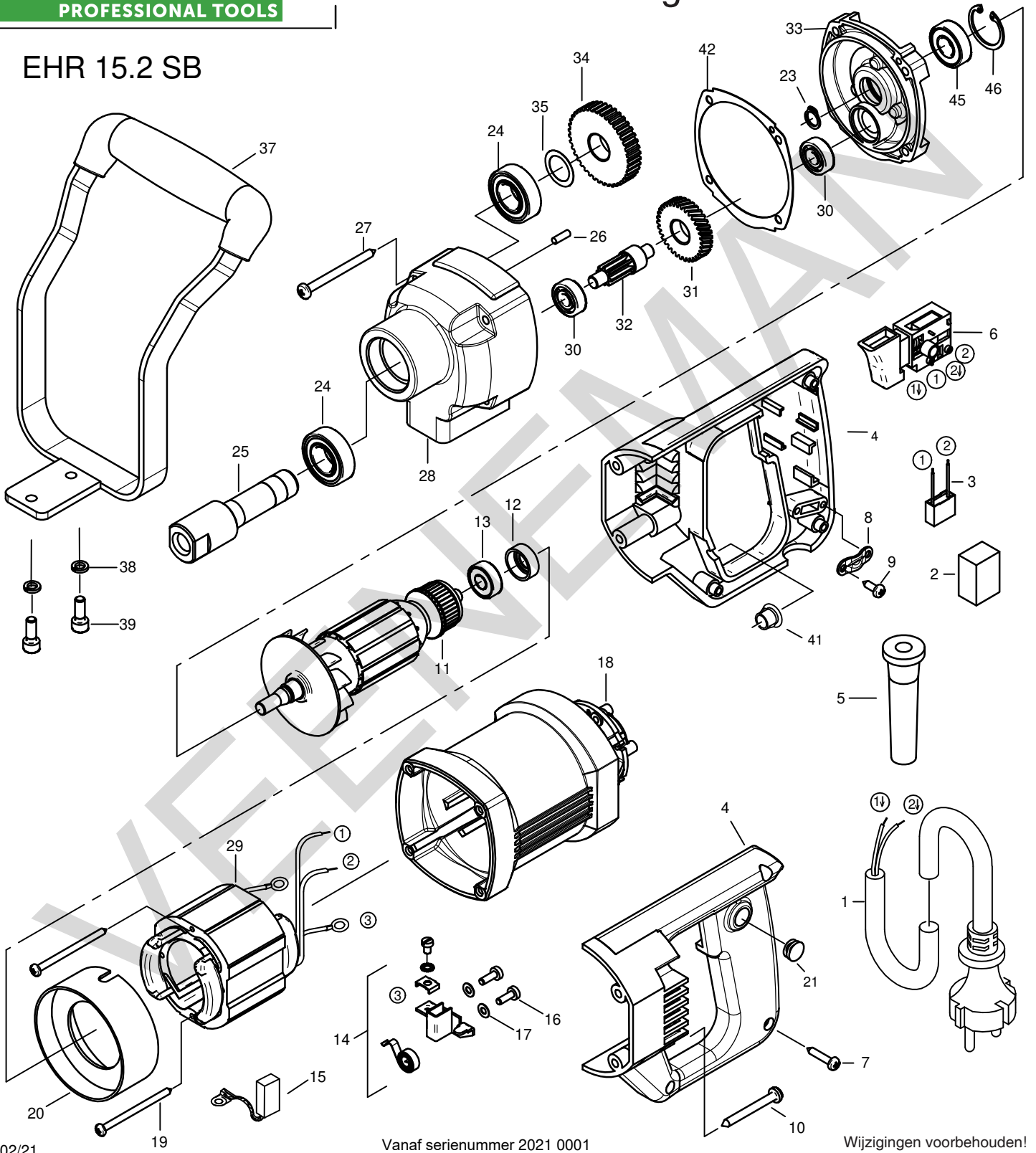


### EHR 15.2 SB



Feb-21

| Positie | Artikel          | Artikelomschrijving            | Aantal | Positie | Artikel          | Artikelomschrijving            | Aantal |
|---------|------------------|--------------------------------|--------|---------|------------------|--------------------------------|--------|
| 1       | <b>10.390</b>    | Aansluitn QWPK groen 2x1mm 3m  | 1 St   | 20      | <b>10.202.22</b> | Luchtgeleiderring              | 1 St   |
| 2       | <b>10.200.07</b> | Opvulstuk                      | 1 St   | 23      | <b>10.573.22</b> | Borring 10/1                   | 1 St   |
| 3       | <b>10.720.30</b> | Ontstoringkondensator          | 1 St   | 24      | <b>10.623</b>    | Lager 6003 - 2RSH              | 2 St   |
| 4       | <b>10.720.02</b> | Handgreepkappen EHR 15 SB      | 1 St   | 25      | <b>10.720.16</b> | Hoofdas M14x2 15 SB            | 1 St   |
| 5       | <b>10.519</b>    | Kabeltule 23/2                 | 1 St   | 26      | <b>10.381.40</b> | Centeerstift 4x12              | 1 St   |
| 6       | <b>10.720.04</b> | Schakelaar EHR 15 SB           | 1 St   | 27      | <b>10.205.07</b> | Schroef HC 4,8x60              | 4 St   |
| 7       | <b>10.720.10</b> | Plaatschroef HC4,2x22 DIN 7981 | 3 St   | 28      | <b>10.699.38</b> | Tandwielhuis MXT 110 B         | 1 St   |
| 8       | <b>10.520</b>    | Trekontlastingsklem            | 1 St   | 29      | <b>10.720.18</b> | Veldwikkeling comp. EHR 15.1SB | 1 St   |
| 9       | <b>10.201.78</b> | Schroef HC 4,2x13              | 2 St   | 30      | <b>10.512</b>    | Lager 608 - 2RSH               | 1 St   |
| 10      | <b>10.568</b>    | Plaatschroef HC4,8x45 DIN 7981 | 4 St   | 31      | <b>10.720.19</b> | Tussentandwiel                 | 1 St   |
| 11      | <b>10.720.03</b> | Anker EHR 15 SB                | 1 St   | 32      | <b>10.699.31</b> | Tussenas MXT 110B/EHR 15       | 1 St   |
| 12      | <b>10.740.70</b> | Lagerkap MXT 100.1             | 1 st   | 33      | <b>10.720.32</b> | Lagerschild EHR 15.2 SB        | 1 St   |
| 13      | <b>10.512</b>    | Lager 608 - 2RSH               | 1 St   | 34      | <b>10.720.22</b> | Hoofdstandwiel                 | 1 St   |
| 14      | <b>10.720.06</b> | Koolborstel houderset          | 1 Set  | 35      | <b>10.720.23</b> | Passchijf 17/24x0,2 DIN 988-PS | 1 St   |
| 15      | <b>10.699.02</b> | Koolborstelset 6,3x10x18       | 1 Set  | 37      | <b>10.720.09</b> | Beugelgreep EHR 15.1SB zwart   | 1 St   |
| 16      | <b>10.202.02</b> | Zelft. schroef CM4x12 (torx)   | 4 St   | 38      | <b>08.003.16</b> | Veerring m6                    | 2 St   |
| 17      | <b>10.201.38</b> | Gegolfde veerring B4           | 4 St   | 39      | <b>08.002.25</b> | Schroef (kruis) m6 x 16        | 2 St   |
| 18      | <b>10.720.31</b> | Motorhuis EHR 15.2 SB          | 1 St   | 41      | <b>10.201.57</b> | Plug voor handgreepkap         | 1 St   |
| 19      | <b>10.197.35</b> | Schroef C 3,9x60               | 2 St   | 42      | <b>10.699.37</b> | Pakking MXT 110 B              | 1 St   |