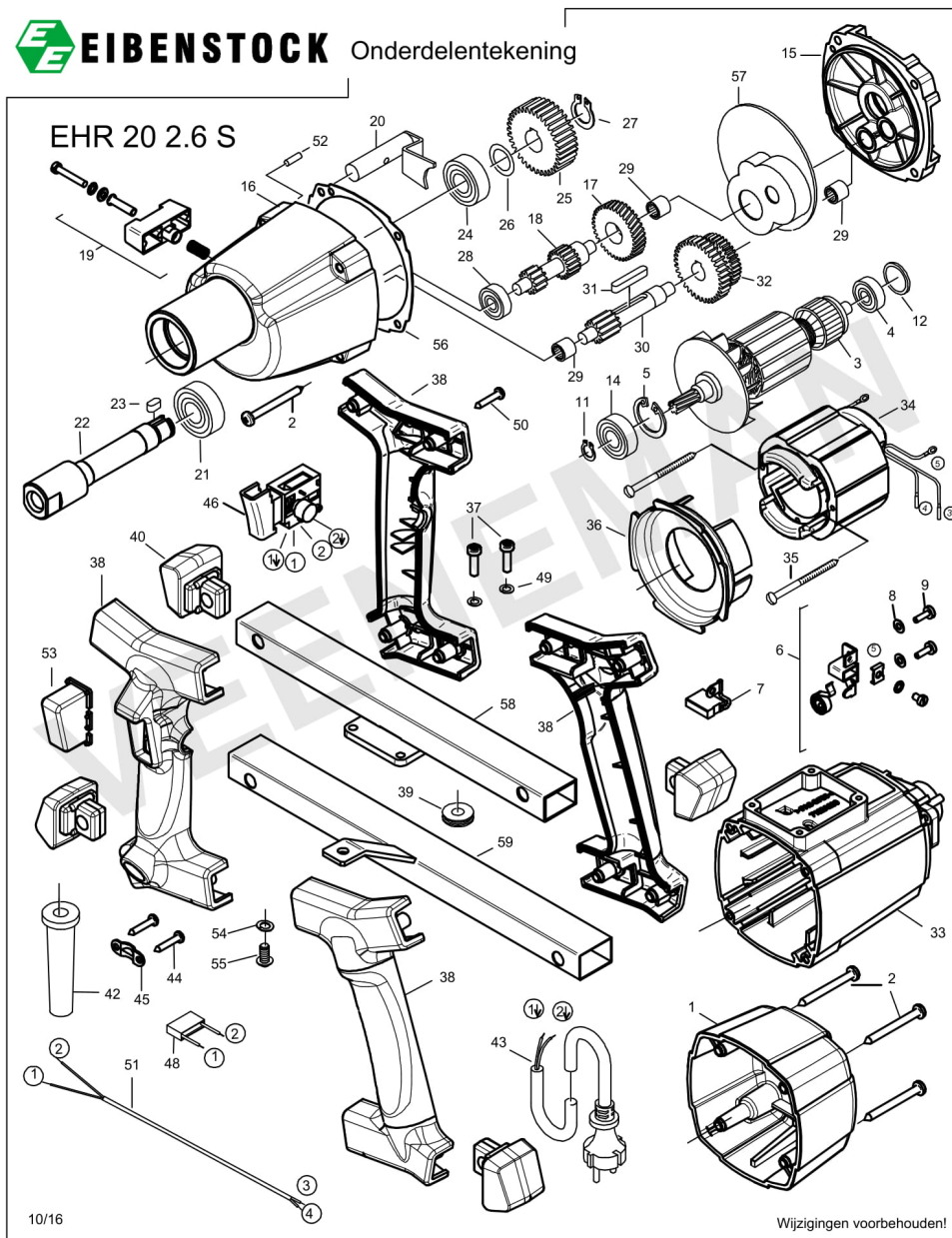


# ONDERDELENTEKENING EHR 20/2.6 S(10.009.04)



Positie	Artikelnummer	Omschrijving
1	10.699.35	Motorkap

<b>2</b>	08.002.08	Plaatschroef HC4,8X50 DIN7981
<b>3</b>	10.699.03	Anker
<b>4</b>	10.512	Lager 608 2RSH - C3
<b>5</b>	10.530	Borgring 28/1,2 DIN 472
<b>6</b>	10.720.06	Koolborstel houderset
<b>7</b>	10.699.02	Koolborstelset 6,3x10x18
<b>8</b>	10.201.38	Veerring B4
<b>9</b>	10.202.02	Zelft. schroef ZM4x12
<b>11</b>	10.529	Borgring 11/1
<b>12</b>	10.720.11	O-ring 22x0,5
<b>14</b>	10.525	Lager 6001/2RSH-C3
<b>15</b>	10.699.05	Lagerschild
<b>16</b>	10.699.12	Tandwielhuis
<b>17</b>	10.699.09	Tussentandwiel 34 Z
<b>18</b>	10.605	As + tandwielen
<b>19</b>	10.553	Schakelpal compleet EHR
<b>20</b>	10.615	Schakelas
<b>21</b>	10.623	Lager 6003/2RSH-C3
<b>22</b>	10.610.01	Hoofdas M14
<b>23</b>	10.625	Passchijf 5x5x12mm DIN 6885
<b>24</b>	10.621	Lager 6203/2RS1
<b>25</b>	10.611	Hoofdastandwiel 45 Z
<b>26</b>	10.624	Passchijf 16/22x0.5
<b>27</b>	10.618	Borgring 15/1 DIN 471
<b>28</b>	10.512	Lager 608 2RSH - C3
<b>29</b>	10.527	Naaldlager HK 0810
<b>30</b>	10.608	As voor tandwielblok
<b>31</b>	10.642	Passchijf 5x5x28mm DIN 8856
<b>32</b>	10.609	Tandwielblok
<b>33</b>	10.699.25	Motorhuis
<b>34</b>	10.699.04	Stator (veld)

<b>35</b>	10.197.35	Schroef C 3,9x60
<b>36</b>	10.699.26	Luchtring
<b>37</b>	10.699.27	PT-schroef 5x18
<b>38</b>	10.699.17	Handgreep "S"
<b>39</b>	10.572.19	Doorvoerring HV 1305
<b>40</b>	10.699.18	Beschermkop rubber
<b>42</b>	10.519	Kabeltule
<b>43</b>	10.390	Aansluitsnoer QWPK groen 2x1mm
<b>44</b>	10.201.78	Schroef HC 4,2x13
<b>45</b>	10.520	Trekontlastingsklem
<b>46</b>	10.572.03	Schakelaar variabel
<b>48</b>	10.515	Ontstoringscondensator
<b>49</b>	08.003.25	Veerring m5
<b>50</b>	10.699.19	Schroef PT 50x30
<b>51</b>	10.699.20	Schakeldraad
<b>52</b>	10.381.40	Centreerstift 4x12
<b>53</b>	10.699.21	Beschermkap schakelaar
<b>54</b>	08.003.16	Veerring M6
<b>55</b>	08.002.25	Schroef (kruis) m6 x 16
<b>56</b>	10.699.14	Pakking
<b>57</b>	10.201.92	Vetkamer afdichting
<b>58</b>	10.699.24	Handgreep beugel deel 2
<b>59</b>	10.699.23	Handgreep beugel deel 1