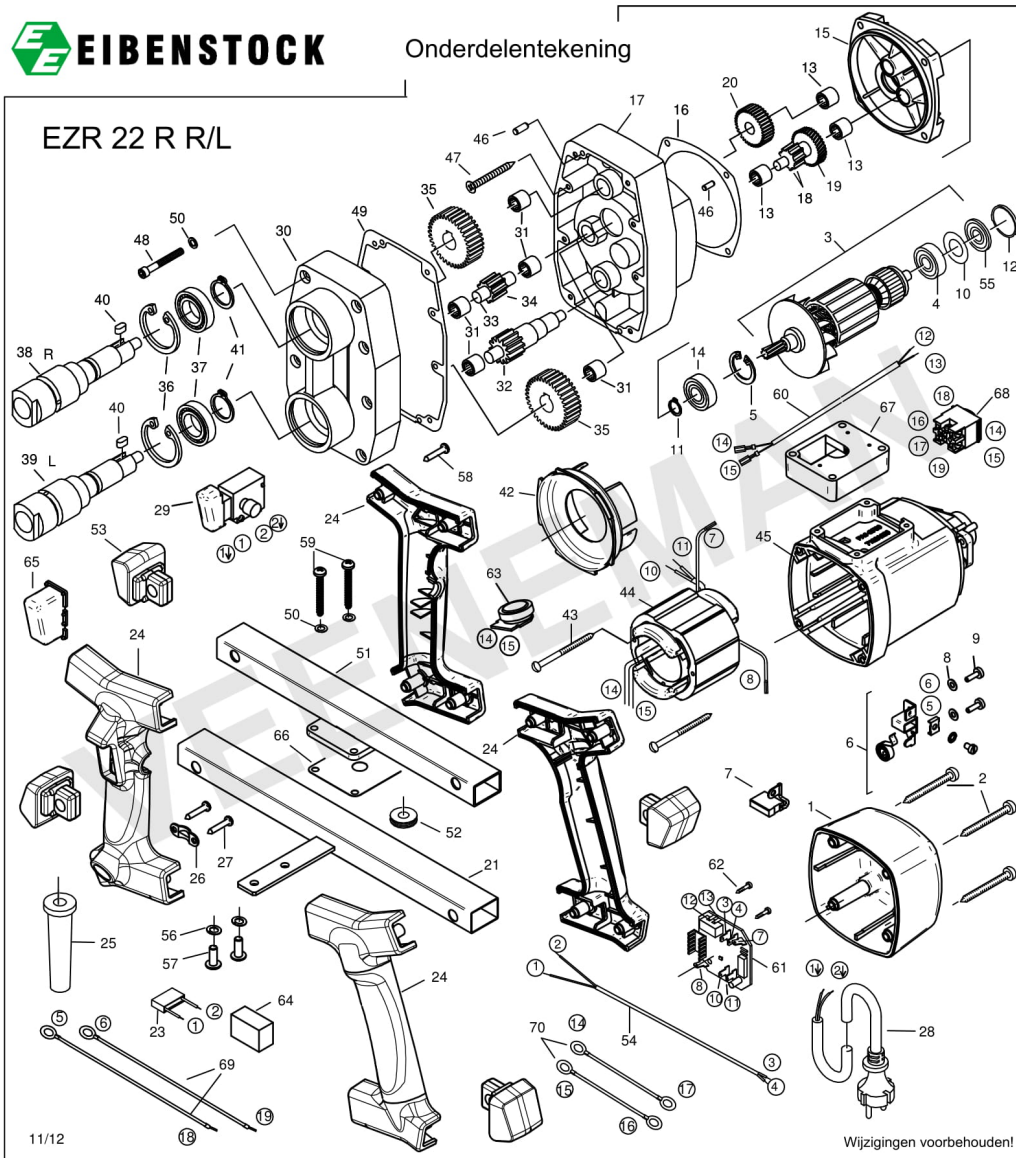


# ONDERDELENTEKENING EZR 22 R R/L(10.087.12)

**E EIBENSTOCK**

Onderdelentekening



**Positie**

**Artikelnummer**

**Omschrijving**

1

10.699.06

Kap motorhuis

<b>2</b>	08.002.08	Plaatschroef HC4,8X50 DIN7981
<b>3</b>	10.742.03	Anker
<b>4</b>	10.512	Lager 608 2RSH - C3
<b>5</b>	10.530	Borgring 28/1,2 DIN 472
<b>6</b>	10.720.06	Koolborstel houderset
<b>7</b>	10.742.04	Koolborstelset
<b>8</b>	10.201.38	Veerring B4
<b>9</b>	10.202.02	Zelft. schroef ZM4x12
<b>10</b>	10.381.31	Drukschijf
<b>11</b>	10.529	Borgring 11/1
<b>12</b>	10.720.11	O-ring 22x0,5
<b>13</b>	10.527	Naaldlager HK 0810
<b>14</b>	10.525	Lager 6001/2RSH-C3
<b>15</b>	10.699.15	Tussenlagerschild
<b>16</b>	10.699.14	Pakking
<b>17</b>	10.742.05	Tussenbehuizing
<b>18</b>	10.742.06	Rondselas klein
<b>19</b>	10.699.09	Tussentandwiel 34 Z
<b>20</b>	10.742.07	Tussentandwiel
<b>21</b>	10.742.08	Beugel achter
<b>23</b>	10.515	Ontstoringscondensator
<b>24</b>	10.742.09	Handgreep
<b>25</b>	10.519	Kabeltule
<b>26</b>	10.520	Trekontlastingsklem
<b>27</b>	10.201.78	Schroef HC 4,2x13
<b>28</b>	10.390	Aansluitsnoer QWPK groen 2x1mm
<b>29</b>	10.806.29	Schakelaar EZR22R
<b>30</b>	10.742.10	Tandwielhuis
<b>31</b>	10.534	Naaldlager
<b>32</b>	10.742.11	Rondselas groot
<b>33</b>	10.742.12	Tussenas

<b>34</b>	10.742.13	omkeer tandwiel
<b>35</b>	10.742.14	Hoofdastandwiel
<b>36</b>	10.205.18	Borgring 42/1,75
<b>37</b>	10.533	Lager 23/2 6004/2RS1
<b>38</b>	10.742.15	Hoofdass rechts
<b>39</b>	10.742.16	Hoofdass links
<b>40</b>	10.742.17	Spie
<b>41</b>	10.561	Borgring 20x1,2 DIN 471
<b>42</b>	10.201.76	Luchtgeleiding
<b>43</b>	10.197.35	Schroef C 3,9x60
<b>44</b>	10.742.18	Veldwikkeling
<b>45</b>	10.742.19	Motorhuis
<b>46</b>	10.381.40	Centreerstift 4x12
<b>47</b>	10.202.23	Schroef
<b>48</b>	10.742.20	Metaalschroef M5x40
<b>49</b>	10.742.21	Pakking
<b>50</b>	08.003.25	Veerring m5
<b>51</b>	10.699.24	Handgreep beugel deel 2
<b>52</b>	10.572.19	Doorvoerring HV 1305
<b>53</b>	10.699.18	Beschermkop rubber
<b>54</b>	10.742.22	Aansluitdraad
<b>55</b>	10.740.06	Magneetring EBS 125 serie
<b>56</b>	08.003.16	Veerring M6
<b>57</b>	08.002.25	Schroef (kruis) m6 x 16
<b>58</b>	10.699.19	Schroef PT 50x30
<b>59</b>	10.201.66	Schroef (PT) 5,1x40
<b>60</b>	10.201.77	Aansluitsnoer 1 - 2dr
<b>61</b>	10.742.23	Printplaat
<b>62</b>	10.200.08	Zelftappende schroef HC 2,9x13
<b>63</b>	10.742.24	Potentiometer
<b>64</b>	10.200.07	Opvulstuk

<b>65</b>	10.699.21	Beschermkap schakelaar
<b>66</b>	10.742.25	Isolatiefolie
<b>67</b>	10.742.26	Tussenblok
<b>68</b>	10.742.27	Omschakelaar
<b>69</b>	10.742.28	Aansluitdraad
<b>70</b>	10.202.14	Aansluitdraad omschakelaar