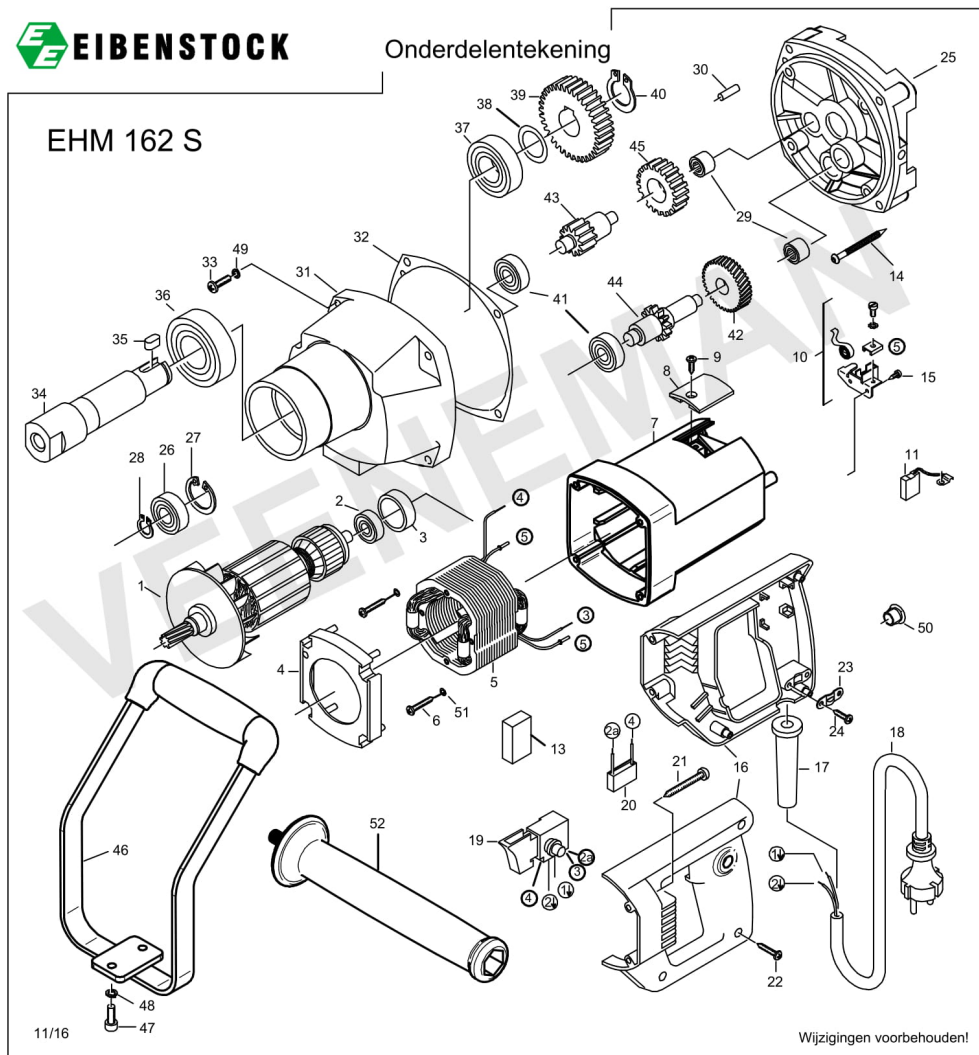


ONDERDELENTEKENING EHM 162 S(10.065.01)



Positie	Artikelnummer	Omschrijving
---------	---------------	--------------

1	10.572.22	Anker
---	-----------	-------

2	10.532	Lager 23/2 6000 2RSH-C3
3	10.805.72	Kogellagerkap (lager 6000)
4	10.200.03	Luchtgeleiding
5	10.572.04	Stator (veld)
6	10.201.01	Zelft. schroef HC 4,2x25
7	10.200.02	Motorhuis
8	10.200.04	Koolborstelhouder afdekkap
9	10.201.78	Schroef HC 4,2x13
10	10.572.10	Koolborstelhouder set
11	10.572.08	Koolborstelset
13	10.200.07	Opvulstuk
14	08.002.08	Plaatschroef HC4,8X50 DIN7981
15	10.200.08	Zelftappende schroef HC 2,9x13
16	10.720.02	Handgreepkappen
17	10.519	Kabeltule
18	10.390	Aansluitsnoer QWPK groen 2x1mm
19	10.720.04	Schakelaar
20	10.515	Ontstoringscondensator
21	10.568	Plaatschroef HC4,8x45 DIN 7981
22	10.720.10	Plaatschroef HC4,2x22 DIN 7981
23	10.520	Trekontlastingsklem
24	10.201.78	Schroef HC 4,2x13
25	10.720.13	Lagerschild
26	10.525	Lager 6001/2RSH-C3
27	10.530	Borgring 28/1,2 DIN 472
28	10.529	Borgring 11/1
29	10.527	Naaldlager HK 0810
30	10.200.24	Passtift (gekarteld) 5x12
31	10.720.14	Tandwielhuis
32	10.572.37	Pakking
33	08.002.24	Schroef (kruis) m5 x 25

34	10.572.16	Hoofdas M14x2
35	10.572.17	Passtift 6x6x11mm
36	10.535	Lager 23/2 6205/2RS1
37	10.533	Lager 23/2 6004/2RS1
38	10.485	Passchijf 20/28x0,1 din 988-ps
39	10.720.20	Hoofdastandwiel
40	10.561	Borgring 20x1,2 DIN 471
41	10.532	Lager 23/2 6000 2RSH-C3
42	10.572.41	Koppelingstandwiel
43	10.720.24	Tussenas 2
44	10.720.25	Tussenas 1
45	10.720.27	Tussenastandwiel
46	10.720.28	Beugelgreep
47	08.002.25	Schroef (kruis) m6 x 16
48	08.003.16	Veerring M6
49	08.003.25	Veerring m5
50	10.201.57	Plug voor handgreepkap
51	10.573.28	Dichtring 6
52	10.720.29	Handgreep