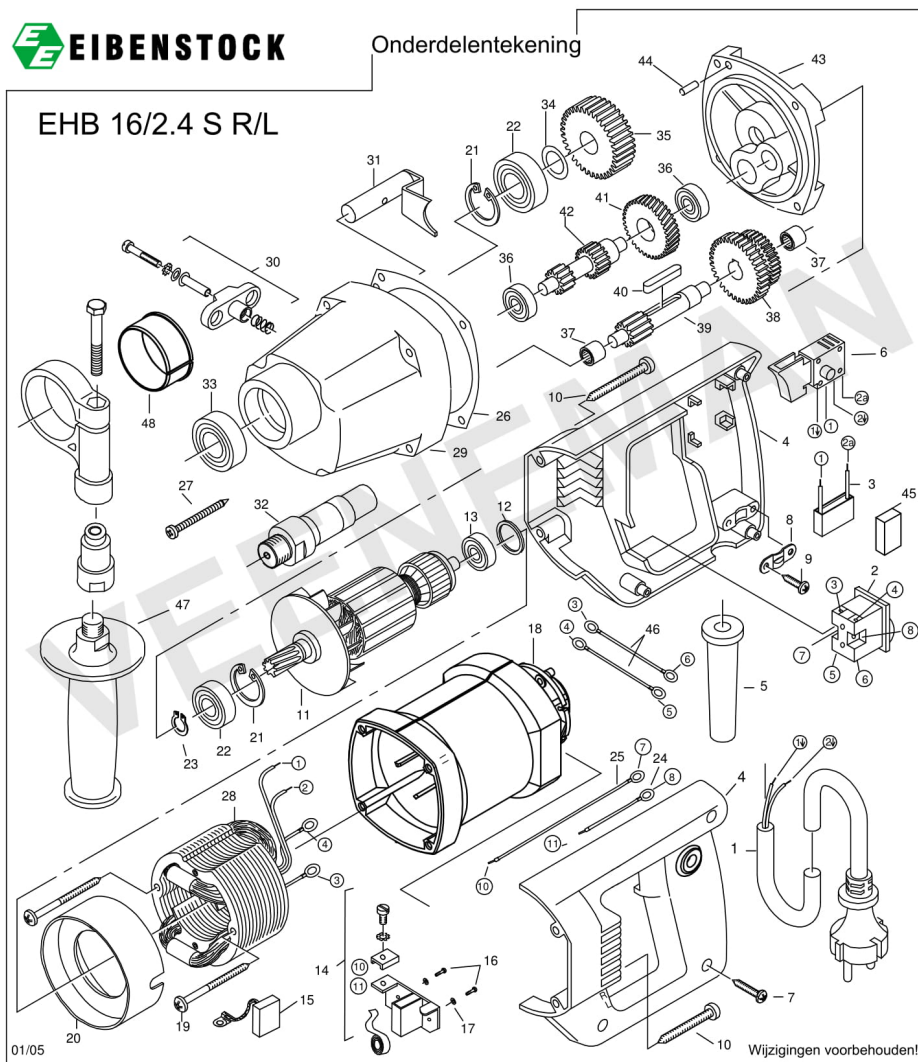


# ONDERDELENTEKENING EHB 16/2.4 S R/L(10.014.02)



<b>1</b>	40.390	Aansluitsnoer neopreen
<b>2</b>	10.202.00	Omschakelaar R/L
<b>3</b>	10.515	Ontstoringscondensator
<b>4</b>	10.720.02	Handgreepkappen
<b>5</b>	10.519	Kabeltule
<b>6</b>	10.720.04	Schakelaar
<b>7</b>	10.720.10	Plaatschroef HC4,2x22 DIN 7981
<b>8</b>	10.520	Trekontlastingsklem
<b>9</b>	10.521	Plaatschroef hc4,2x16 din 7981
<b>10</b>	10.568	Plaatschroef HC4,8x45 DIN 7981
<b>11</b>	10.202.01	Anker
<b>12</b>	10.720.11	O-ring 22x0,5
<b>13</b>	10.512	Lager 608 2RSH - C3
<b>14</b>	10.720.06	Koolborstel houderset
<b>15</b>	10.699.02	Koolborstelset 6,3x10x18
<b>16</b>	10.202.02	Zelft. schroef ZM4x12
<b>17</b>	10.201.38	Veerring B4
<b>19</b>	10.197.35	Schroef C 3,9x60
<b>21</b>	10.530	Borgring 28/1,2 DIN 472
<b>22</b>	10.525	Lager 6001/2RSH-C3
<b>23</b>	10.529	Borgring 11/1
<b>24</b>	10.202.03	Aansluitdraad kort
<b>26</b>	10.720.15	Pakking
<b>27</b>	08.002.08	Plaatschroef HC4,8X50 DIN7981
<b>28</b>	10.202.05	Veldwikkeling
<b>29</b>	10.202.06	Tandwielhuis
<b>30</b>	10.553	Schakelpal compleet EHR
<b>31</b>	10.202.07	Schakelgaffel
<b>32</b>	10.202.08	Hoofdas
<b>33</b>	10.210.49	Lager 6202 2RS
<b>34</b>	10.202.09	Passchijf 12/18x0,2

<b>35</b>	10.202.10	Hoofdastandwiel
<b>36</b>	10.512	Lager 608 2RSH - C3
<b>37</b>	10.527	Naaldlager HK 0810
<b>38</b>	10.609	Tandwielblok
<b>39</b>	10.608	As voor tandwielblok
<b>40</b>	10.642	Passchijf 5x5x28mm DIN 8856
<b>41</b>	10.202.11	Tussenastandwiel
<b>42</b>	10.605	As + tandwielen
<b>43</b>	10.202.12	Tussenlagerschild
<b>44</b>	10.381.40	Centreerstift 4x12
<b>45</b>	10.525	Lager 6001/2RSH-C3
<b>46</b>	10.202.14	Aansluitdraad omschakelaar
<b>47</b>	10.805.67	Handgreep klem
<b>48</b>	10.202.13	Pasring tbv zijhandgreep