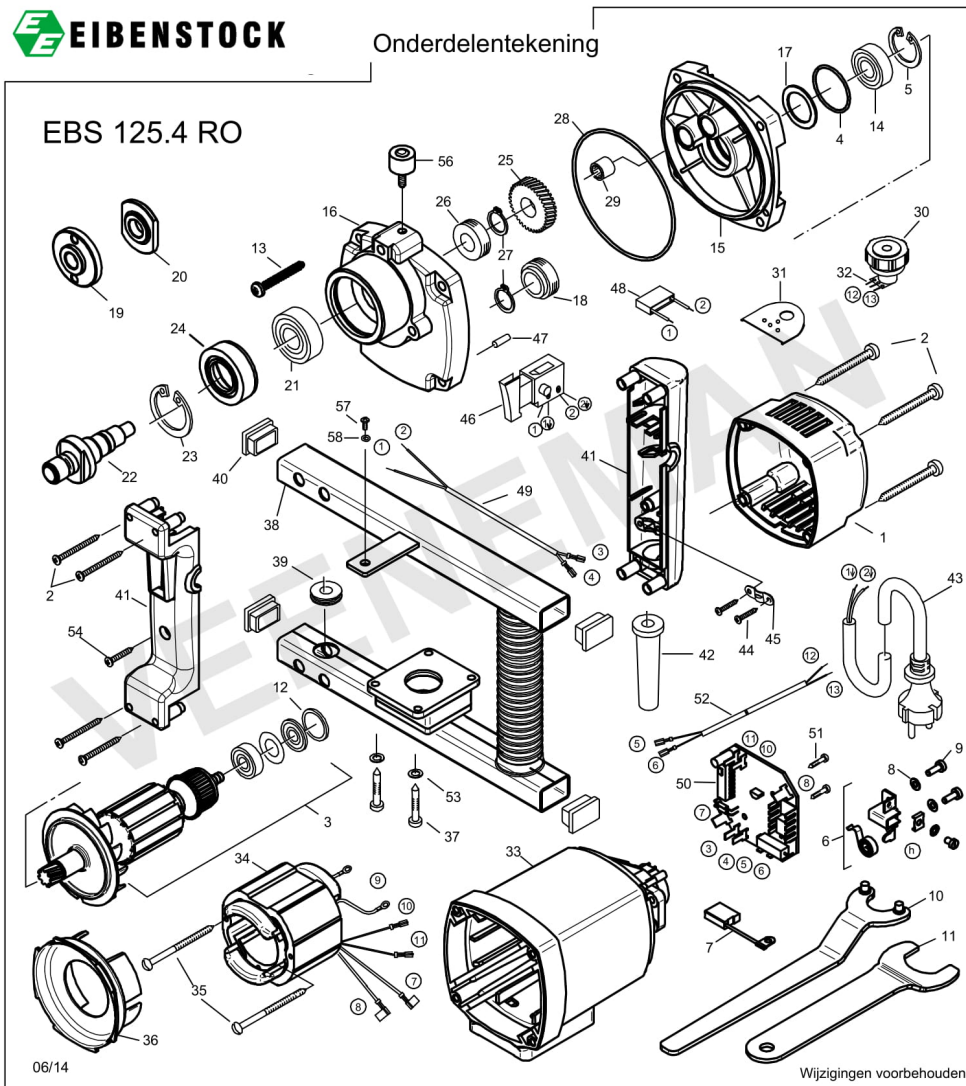


# ONDERDELENTEKENING EBS 125.4 RO(10.097.25)



| Positie | Artikelnummer | Omschrijving |
|---------|---------------|--------------|
| 1       | 10.201.65     | Afdekkap     |

|           |           |                                |
|-----------|-----------|--------------------------------|
| <b>2</b>  | 10.568    | Plaatschroef HC4,8x45 DIN 7981 |
| <b>3</b>  | 10.197.03 | Anker                          |
| <b>4</b>  | 10.201.69 | O-Ring 28x1,5                  |
| <b>5</b>  | 10.530    | Borgring 28/1,2 DIN 472        |
| <b>6</b>  | 10.201.85 | Koolborstelhouderset           |
| <b>7</b>  | 10.197.07 | Koolborstelset                 |
| <b>8</b>  | 10.201.38 | Veerring B4                    |
| <b>9</b>  | 10.202.02 | Zelft. schroef ZM4x12          |
| <b>10</b> | 12.340.00 | Pensleutel voor spanmoer M14   |
| <b>11</b> | 12.340.02 | Steeksleutel M14               |
| <b>12</b> | 10.720.11 | O-ring 22x0,5                  |
| <b>13</b> | 10.197.01 | PT-schroef 50x35               |
| <b>14</b> | 10.197.14 | Lager 6902 2z                  |
| <b>15</b> | 10.740.07 | Tandwiellagerschild            |
| <b>16</b> | 10.574.02 | Tandwielhuis                   |
| <b>17</b> | 10.740.17 | Passchijf 20x1x28 DIN 988      |
| <b>18</b> | 10.574.01 | Wormafdichting                 |
| <b>19</b> | 12.341.05 | Spanmoer M14                   |
| <b>20</b> | 12.341.00 | Steunflens voor M14 as         |
| <b>21</b> | 10.623    | Lager 6003/2RSH-C3             |
| <b>22</b> | 10.197.22 | Hoofdas                        |
| <b>23</b> | 10.381.20 | Borgring 40/1,75               |
| <b>24</b> | 10.197.24 | Bus                            |
| <b>25</b> | 10.197.25 | Hoofdastandwiel                |
| <b>26</b> | 10.740.08 | Wormafdichting                 |
| <b>27</b> | 10.575.23 | Borgring 14/1                  |
| <b>28</b> | 10.201.72 | O-Ring 85x1,78                 |
| <b>29</b> | 10.527    | Naaldlager HK 0810             |
| <b>30</b> | 10.197.08 | Stelwiel                       |
| <b>31</b> | 10.740.31 | Houder voor potentiometer      |
| <b>32</b> | 10.430    | Draai potentiometer 100k ohm   |

|           |           |                                |
|-----------|-----------|--------------------------------|
| <b>33</b> | 10.699.01 | Motorhuis                      |
| <b>34</b> | 10.197.34 | Veld compleet                  |
| <b>35</b> | 10.197.35 | Schroef C 3,9x60               |
| <b>36</b> | 10.201.76 | Luchtgeleiding                 |
| <b>37</b> | 10.197.36 | Schroef Torx 5x20              |
| <b>38</b> | 10.197.02 | Beugelgreep                    |
| <b>39</b> | 10.572.19 | Doorvoering HV 1305            |
| <b>40</b> | 10.197.41 | Afdekdop voor beugel           |
| <b>41</b> | 10.197.09 | Handgreepaar                   |
| <b>42</b> | 10.519    | Kabeltule                      |
| <b>43</b> | 10.390    | Aansluitsnoer QWPK groen 2x1mm |
| <b>44</b> | 10.201.78 | Schroef HC 4,2x13              |
| <b>45</b> | 10.520    | Trekontlastingsklem            |
| <b>46</b> | 10.197.46 | Schakelaar                     |
| <b>47</b> | 10.381.40 | Centreerstift 4x12             |
| <b>48</b> | 10.515    | Ontstoringcondensator          |
| <b>49</b> | 10.742.22 | Aansluitdraad                  |
| <b>50</b> | 12.341.02 | Printplaat                     |
| <b>51</b> | 10.574.07 | Parker HC 2,9 x 13             |
| <b>52</b> | 10.197.10 | Schakeldraad pot. meter        |
| <b>53</b> | 08.003.25 | Veerring m5                    |
| <b>54</b> | 10.563    | Plaatschroef 4,5x22 cyl.       |
| <b>56</b> | 10.197.04 | Trillingsdemper                |
| <b>57</b> | 10.197.38 | Schroef M6x8                   |
| <b>58</b> | 08.003.16 | Veerring M6                    |