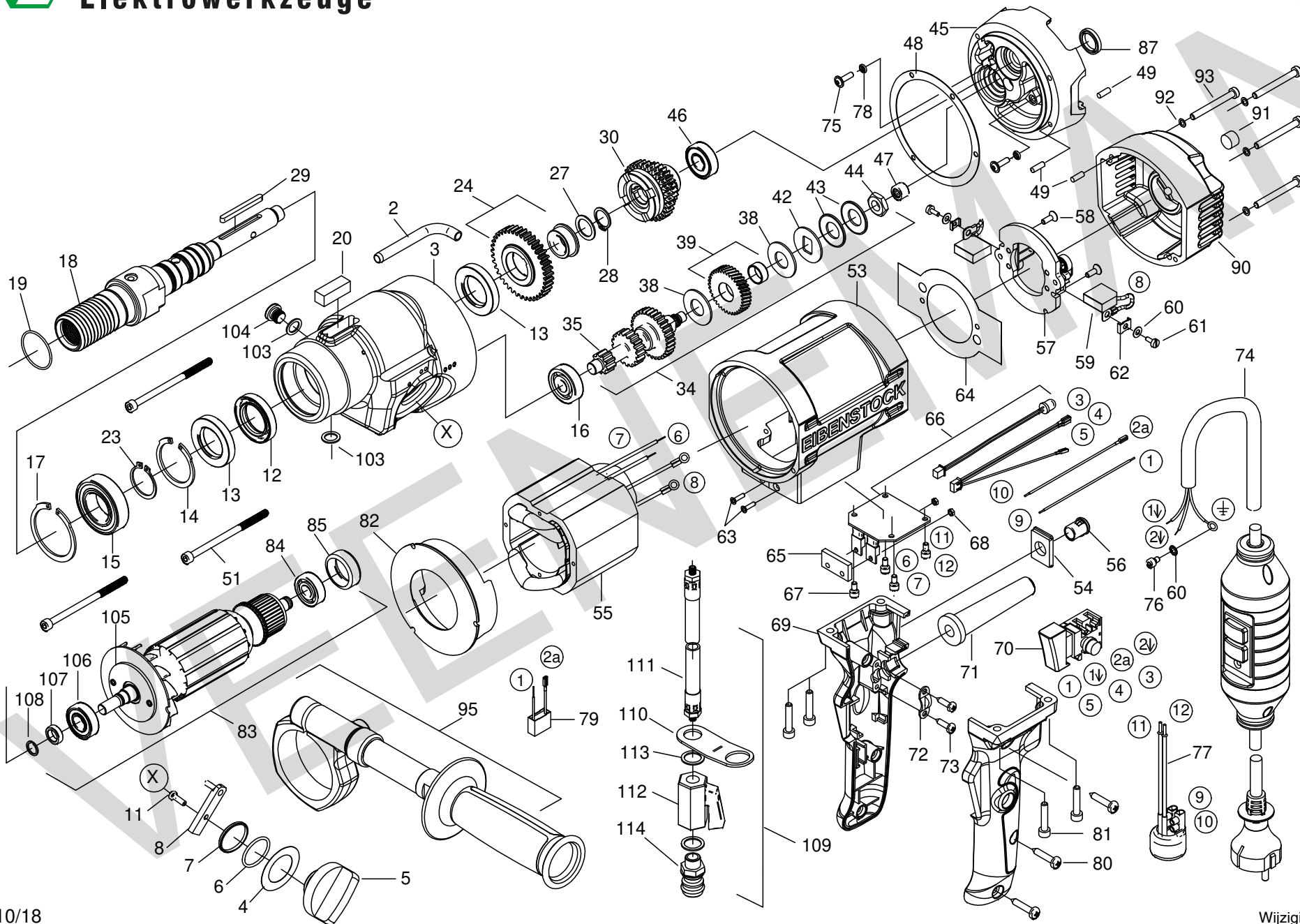


**PLD 182**

**230V**



okt-18

Positie	Artikel	Artikelomschrijving	Aantal	Positie	Artikel	Artikelomschrijving	Aantal
2	<b>10.198.02</b>	Oliebuis PLD182	1 St	60	<b>10.200.10</b>	Tandveerring A4,3	3 St
3	<b>10.198.03</b>	Tandwielhuis PLD182	1 St	61	<b>10.200.82</b>	Met.schr.(kruis) M4x6 DIN7985	2 St
4	<b>10.198.04</b>	Schijf tbv knop PLD182	1 St	62	<b>10.198.56</b>	Klemplaatje koolborstelhouder	2 St
5	<b>10.198.05</b>	Standenknop PLD182	1 St	63	<b>10.210.46</b>	Schroef M4x8	4 St
6	<b>10.198.06</b>	O-ring 24x2	1 St	64	<b>10.198.58</b>	Isolatiefolie kb houder PLD182	1 St
7	<b>10.198.07</b>	Huls tbv PLD182	1 St	65	<b>10.198.59</b>	Koelplaatje print PLD182	1 St
11	<b>10.198.11</b>	PT schroef 40 x 16	1 St	66	<b>10.198.42</b>	Printplaat PLD182	1 St
12	<b>10.198.12</b>	As afdichting 25x40x7	1 St	67	<b>10.210.46</b>	Schroef M4x8	4 St
13	<b>10.198.13</b>	As afdichting 25x42x7	2 St	68	<b>08.001.04</b>	Moer M3 vierkant verzinkt	2 St
14	<b>10.207.31</b>	Veerring 40 / 1.75	1 St	69	<b>10.198.60</b>	Handgreep 2 delig PLD182	1 St
15	<b>10.575.06</b>	Lager 6005 - 2RS1	1 St	70	<b>10.198.61</b>	Schakelaar PLD182	1 St
16	<b>10.238</b>	Lager 6200/2RS1	1 St	71	<b>10.519</b>	Kabeltule 23/2	1 St
17	<b>10.200.45</b>	Boring zekeringsring 47x1,75	1 St	72	<b>10.520</b>	Trekcontlastingsklem	1 St
18	<b>10.198.18</b>	Hoofdas PLD182	1 St	73	<b>49.060.05</b>	Zelft schroef 4,2x16 din7981	2 St
19	<b>10.201.69</b>	O-Ring 28x1,5	1 St	74	<b>10.203.18</b>	Aansluitsnoer met beveiliging	1 St
20	<b>10.200.95</b>	Waterpas	1 St	75	<b>08.002.31</b>	Schroef (kruis) m4x16	2 St
21	<b>10.805.62</b>	Drukveer 0,5x3,5x11,5mm	1 St	76	<b>10.200.82</b>	Met.schr.(kruis) M4x6 DIN7985	1 St
22	<b>10.805.63</b>	Kogel 3,5 EHD/END2000	2 St	78	<b>10.200.20</b>	O-Ring 3,68x1,78 NBR	2 St
23	<b>10.198.23</b>	Borgring AV 25 PLD182	1 St	79	<b>10.515</b>	Ontstoriingscondensator	1 St
24	<b>10.198.24</b>	Hoofdas tandwiel comp. PLD182	1 St	80	<b>10.204.01</b>	Zelft. schroef HC 4,8x25	3 St
27	<b>10.198.25</b>	Passchijf 15x21x1	1 St	81	<b>10.203.30</b>	Metaalschr. M5x25 hex cyl. kop	4 St
28	<b>10.618</b>	Borgring 15/1 DIN 471	1 St	82	<b>10.198.62</b>	Luchtgeleiderring PLD182	1 St
29	<b>10.198.28</b>	Spie A4 x 4 x45	1 St	83	<b>10.198.63</b>	Anker PLD182	1 St